



موتور:

تکفاز: ۲۲۰ ولت ۵۰ هرتز
 دو پل
 سیم پیچ مسی
 دارای حفاظت حرارتی موتور داخلی
 درجه حفاظتی **IP44**
 کلاس عایقی **B**

شرایط کاربری:

مداوم

متریال:

بدنه پمپ: چدن
 کوپلینگ: چدن
 پروانه: برنج
 شافت: استنلس استیل
 سیل مکانیکی: سرامیک/گرافیت/NBR

گواهینامه:



شرایط عملکرد:

هد مکش حداکثر ۷ متر
 دمای مجاز سیال:
 ۴۰ درجه سانتی گراد
 دمای محیط:
 ۴۰ درجه سانتی گراد
 حداکثر فشار کاری:
 ۶ بار

حداکثر اعوجاج ولتاژی:

۱۰ درصد

PH سیال:

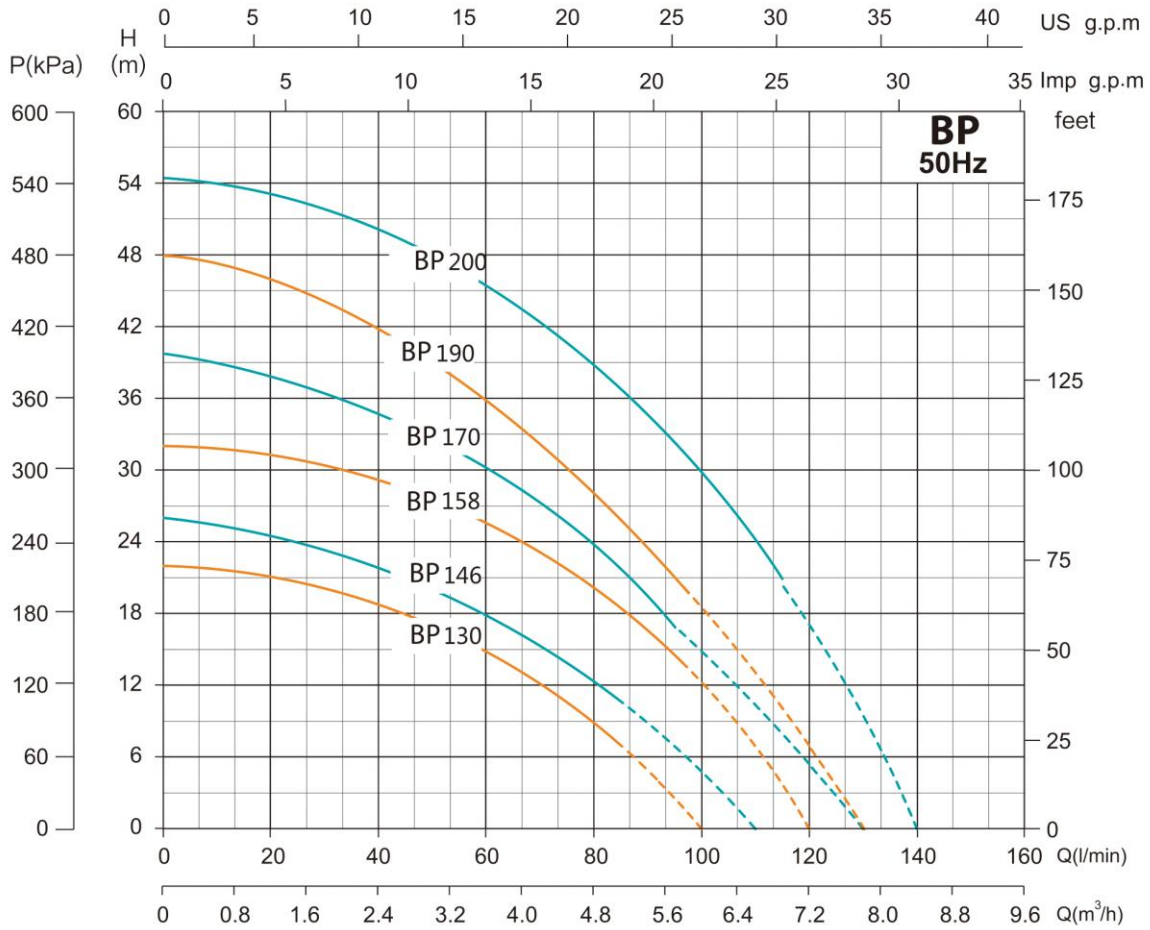
۸٫۵ الی ۶٫۵

کاربردها:

سیستم های آبرسانی خانگی
 انتقال سیالات غیر اسیدی شبیه به آب
 تامین سیال برج خنک کل
 سیستم های آبیاری، کشاورزی و باغبانی

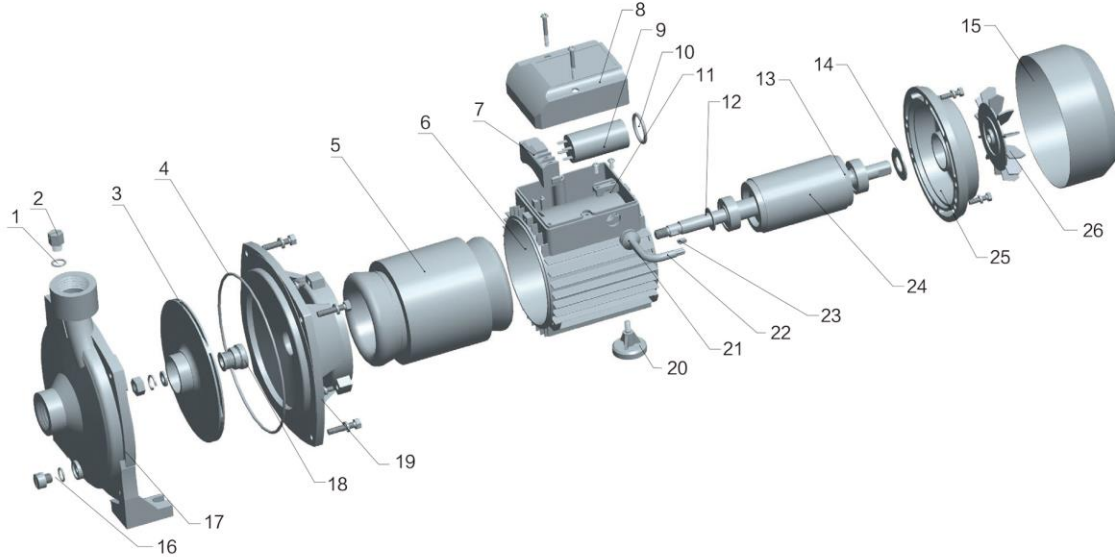
ویژگی ها:

راندمان کاری بالا
 تامین فشار بالا
 نصب آسان
 تعمیر و نگهداری آسان



Model	Power		Max. Flow (m³/h)	Max. Head (m)	Head Range (m)	Max. Suction (m)
	kW	HP				
BP130	0.37	0.5	6	22	8~22	7
BP146	0.55	0.75	6.6	26	11~26	7
BP158	0.75	1	7.2	32	14~32	7
BP170	1.1	1.5	7.8	40	17~40	7
BP190	1.5	2	7.8	48	20~48	7
BP200	2.2	3	8.4	55	20~55	7

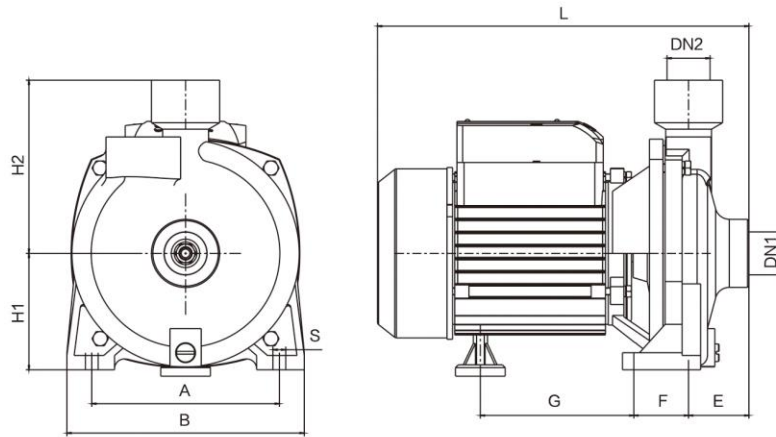
Note: The length of cable is 0.3m, no plug.



No.	Component	No.	Component	No.	Component
1	O-ring	10	O-ring	19	Coupling
2	Air Faucet	11	Cable Control Cover	20	Foot
3	Impeller	12	Waterproof Ring	21	Cable Sleeve
4	O-ring	13	Bearing	22	Cable
5	Stator	14	Wave Spring	23	Key
6	Motor Case	15	Fan Cover	24	Rotor
7	Terminal Board	16	Water Faucet	25	End Cover
8	Cable Block Cover	17	Pump Body	26	Fan
9	Capacitor	18	Mechanical Seal		

NO.	Model	BP130	BP146	BP158	BP170	BP190	BP200
9	Capacitor	12 μF/450V	15 μF/450V	20 μF/450V	40μF/450V	45 μF/450V	45 μF/450Vx2
13	End-Cover Bearing	6201-2RZ	6202-2RZ	6202-2RZ	6204-2RZ	6204-2RZ	6205-2RZ
	Coupling Bearing	6201-2RZ	6202-2RZ	6202-2RZ	6204-2RZ	6204-2RZ	6304-2RZ
	Motor Shaft	Steel 45#					
18	Mechanical Seal	301-12/21 B:A (P) Stationary seal ring ø26	104-14/25 B:A (P) Stationary seal ring ø26		108-17/23.5 B:A (P) Stationary seal ring ø30		
		A:Graphite B: Ceramic P:NBR					
6	Motor Case	Aluminum					
19	Coupling	Cast Iron					
17	Pump Body	Cast Iron					
3	Impeller	Brass					

ابعاد و وزن



Model	DN1	DN2	Dim.(mm)								N.W. (kg)	
			(Inch)		A	B	E	F	G	L		S
BP 130	1	1	132	167	42.5	38.5	108	262	9	82	122	8.5
BP 146	1	1	144	175	47	38	132	296	10	94.5	130.5	11.5
BP 158	1	1	158	192	45	42	134	300	10	100	144	13.5
BP 170	1.25	1	170	210	46	45.5	164.5	346	11	108	153	20
BP 190	1	1	185	230	36	37	171	351	10	116	177	23
BP 200	1	1	185	230	54	37	197	401	10	116	177	30.5

بسته بندی

Model	Dim.(L×W×H) mm	G.W. (kg)	20' Loading Qty. (pcs)
BP 130	280×185×230	9	2610
BP 146	340×210×265	12	1722
BP 158	340×210×265	14	1722
BP 170	390×240×290	21	1168
BP 190	390×260×320	24.5	981
BP 200	455×280×340	33.5	742

