

موتور:

تکفاز: ۲۲۰ ولت ۵۰ هرتز
سه فاز: ۳۸۰ ولت ۵۰ هرتز
دو پل
دارای حفاظت حرارتی موتور داخلی
درجه حفاظتی **IP54**
کلاس عایقی **F**

شرایط کاربری:

مداوم

متریال:

بدنه پمپ: دو نوع مکش - دهش استنلس استیل / مکش - دهش چدن
پروانه: استنلس استیل ۳۰۴
شافت: استنلس استیل ۳۰۴
سیل مکانیکی: سیلیکون/کربن - آپشنال

دمای مجاز سیال:

۰ الی ۹۰ درجه سانتی گراد

دمای محیط:

۴۰ درجه سانتی گراد

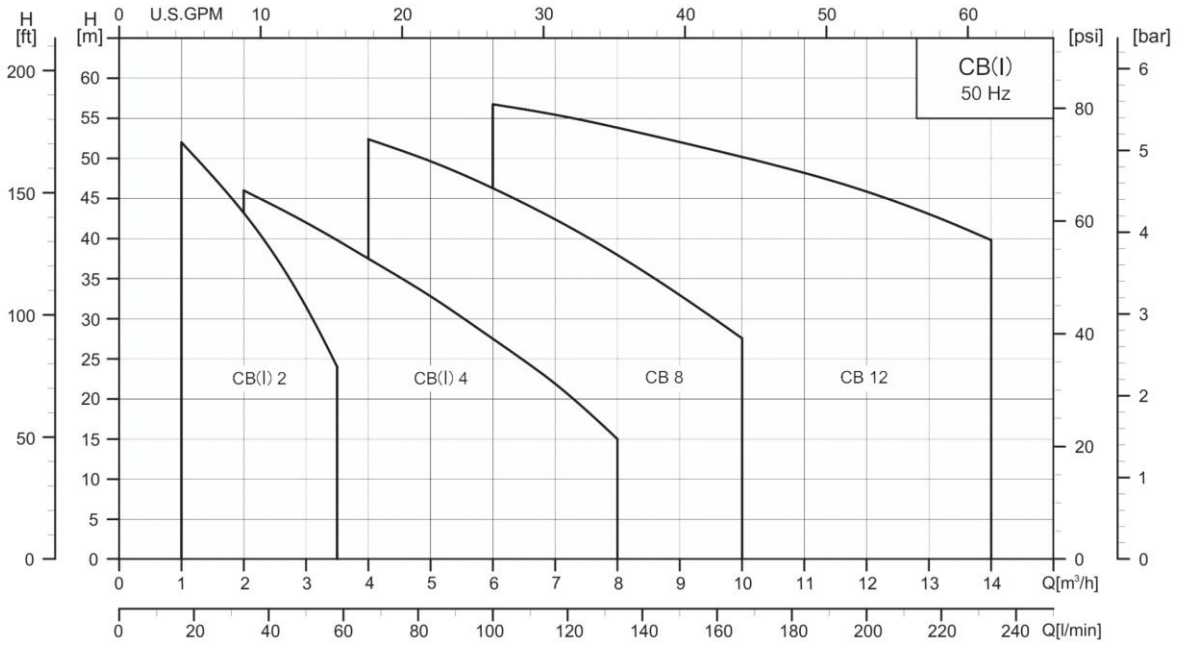
کاربردها:

سیستم های آبرسانی
سیستم های تقویت فشار
سیستم های تهویه مطبوع
تاسیسات صنعتی
صنایع غذایی
سیستم های کشاورزی و باغبانی

ویژگی ها:

راندمان کاری بالا
قابلیت اطمینان بالا
طراحی مدولار
راندمان بالا
اشغال فضای اندک
تعمیر و نگهداری آسان

نمودار عملکرد



	Phase	Voltages
50Hz	1Ø	220-240V
	3Ø	220-240V / 380-415V

سیل مکانیکی

Seal Type	CB		CBI
	2,4	8,12	2,4
C : O-ring seal with spring as seal driver	●	●	●
H : O-ring seal with fixed seal driver	○	○	○
Seals Face Material			
QB	●	●	●
QQ	○	○	○
UU	○	○	○
Secondary Seal Material			
E	●	●	●
V	○	○	○

List of Materials	
Q : Silicon carbide	E : EPDM
U : Tungsten carbide	V : Viton
B : Carbon	

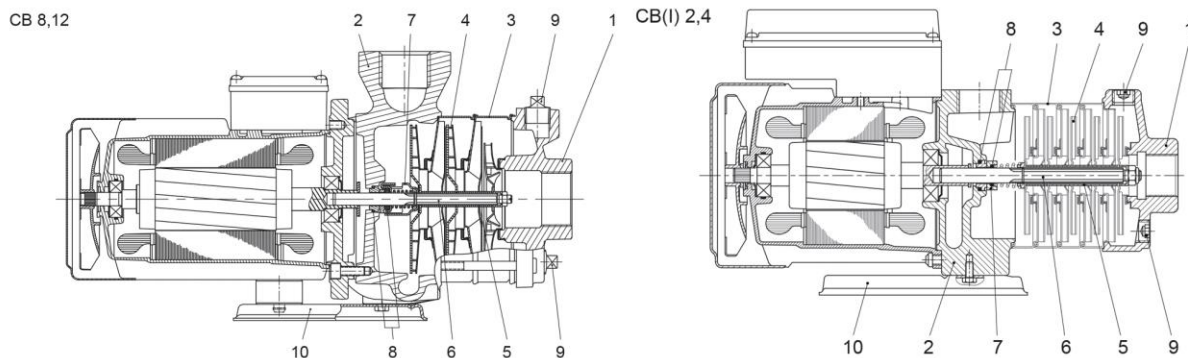
● Std. ○ Opt. - N/A

مکش و دهنش

Connections	CB,CBI 2	CB,CBI 4	CB 8	CB 12
Suction port	Rp or NPT 1	Rp or NPT 1 1/4	Rp or NPT 1 1/2	Rp or NPT 1 1/2
Discharge port	Rp or NPT 1	Rp or NPT 1	Rp or NPT 1 1/4	Rp or NPT 1 1/2
Drain hole, priming hole	Rc 3/8	Rc 3/8	Rp 1/2	Rp 1/2

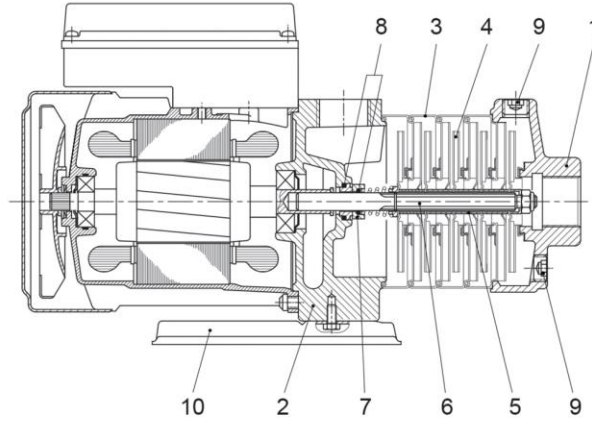
Max.operating pressure	10 kg/cm ² / bar	6 kg/cm ² / bar
CB(I)2, CB(I) 4	0°C to +40°C	+41°C to +90°C
CB 8, CB12	0°C to +55°C	+56°C to +90°C

قطعات و متريال

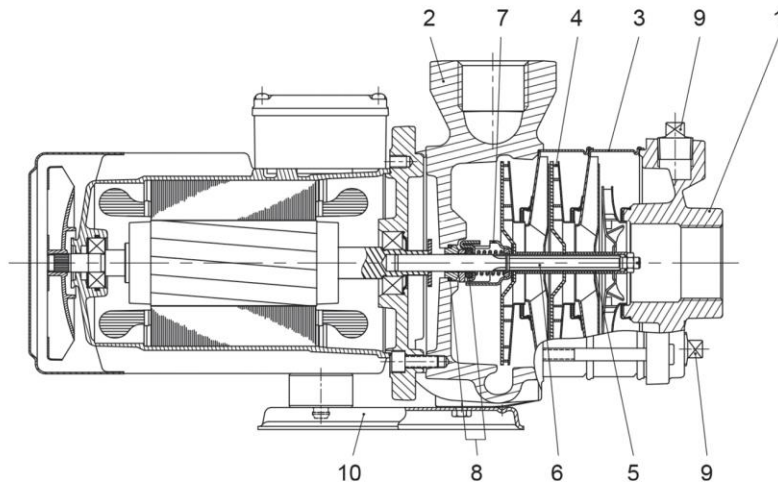


Pos.	Description	Materials	
		CB	CBI
1	Suction chamber	Cast iron	SS304
2	Pump head	Cast iron	SS304
3	Intermediate chamber	SS304	SS304
4	Impeller	SS304	SS304
5	Spacing pipe	SS304	SS304
6	Shaft	SS431	SS431
7	Mechanical seal	Silicon carbide / Carbon	Silicon carbide / Carbon
8	O-ring	EPDM	EPDM
9	Drain and priming plug	Steel	SS304
10	Base plate	Steel	SS304

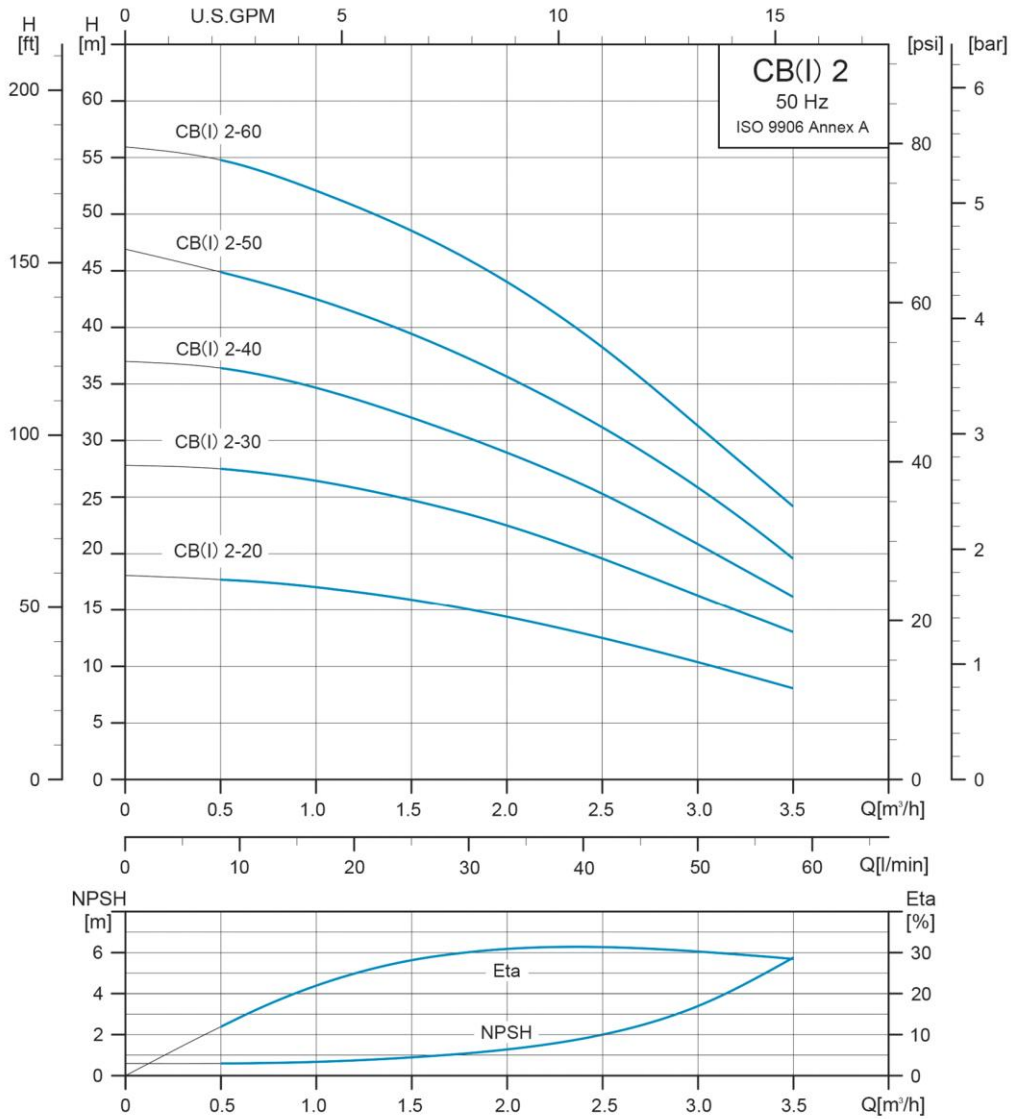
CB(I) 2,4



CB 8,12

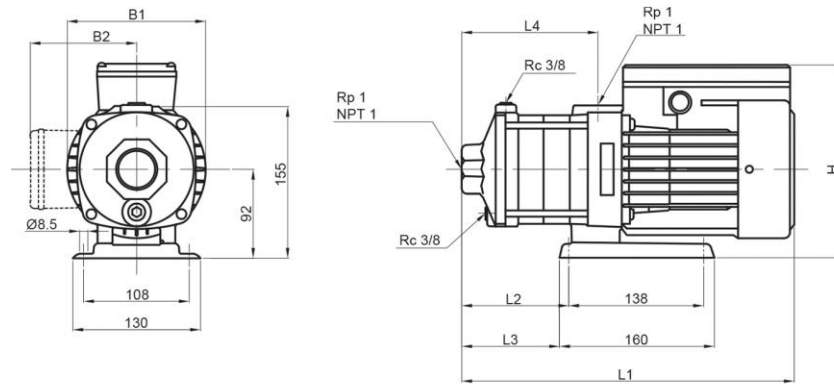


Pos.	Description	Materials	
		CB	CBI
1	Suction chamber	Cast iron	SS304
2	Pump head	Cast iron	SS304
3	Intermediate chamber	SS304	SS304
4	Impeller	SS304	SS304
5	Spacing pipe	SS304	SS304
6	Shaft	SS431	SS431
7	Mechanical seal	Silicon carbide / Carbon	Silicon carbide / Carbon
8	O-ring	EPDM	EPDM
9	Drain and priming plug	Steel	SS304
10	Base plate	Steel	SS304

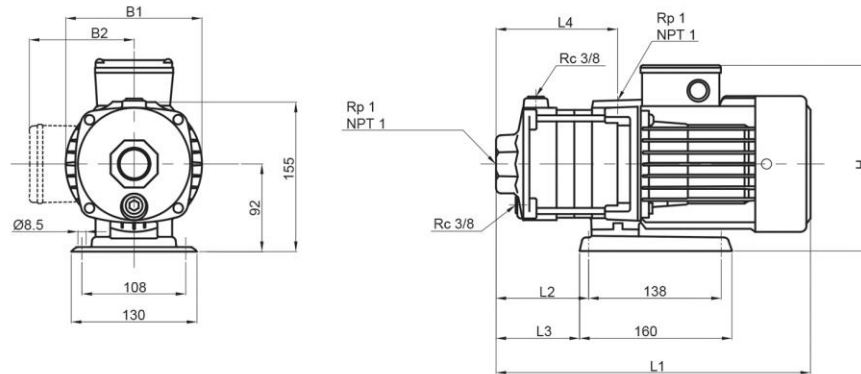


Pump Type	220-240V			Δ 220-240 / Y 380-415V		
	1∅			3∅		
	Max.Amp	P1[W]	P2[W]	Max.Amp	P1[W]	P2[W]
CB/CBI 2-20	1.7 - 2.0	380	295	2.2 - 2.6 / 1.3 - 1.5	430	330
CB/CBI 2-30	2.1 - 2.2	470	360	2.2 - 2.5 / 1.3 - 1.45	530	410
CB/CBI 2-40	2.7 - 2.8	620	480	2.4 - 2.8 / 1.4 - 1.6	660	510
CB/CBI 2-50	3.2 - 3.1	720	550	2.5 - 2.9 / 1.45 - 1.7	770	585
CB/CBI 2-60	3.7 - 3.6	830	630	2.9 - 3.3 / 1.7 - 1.9	860	655

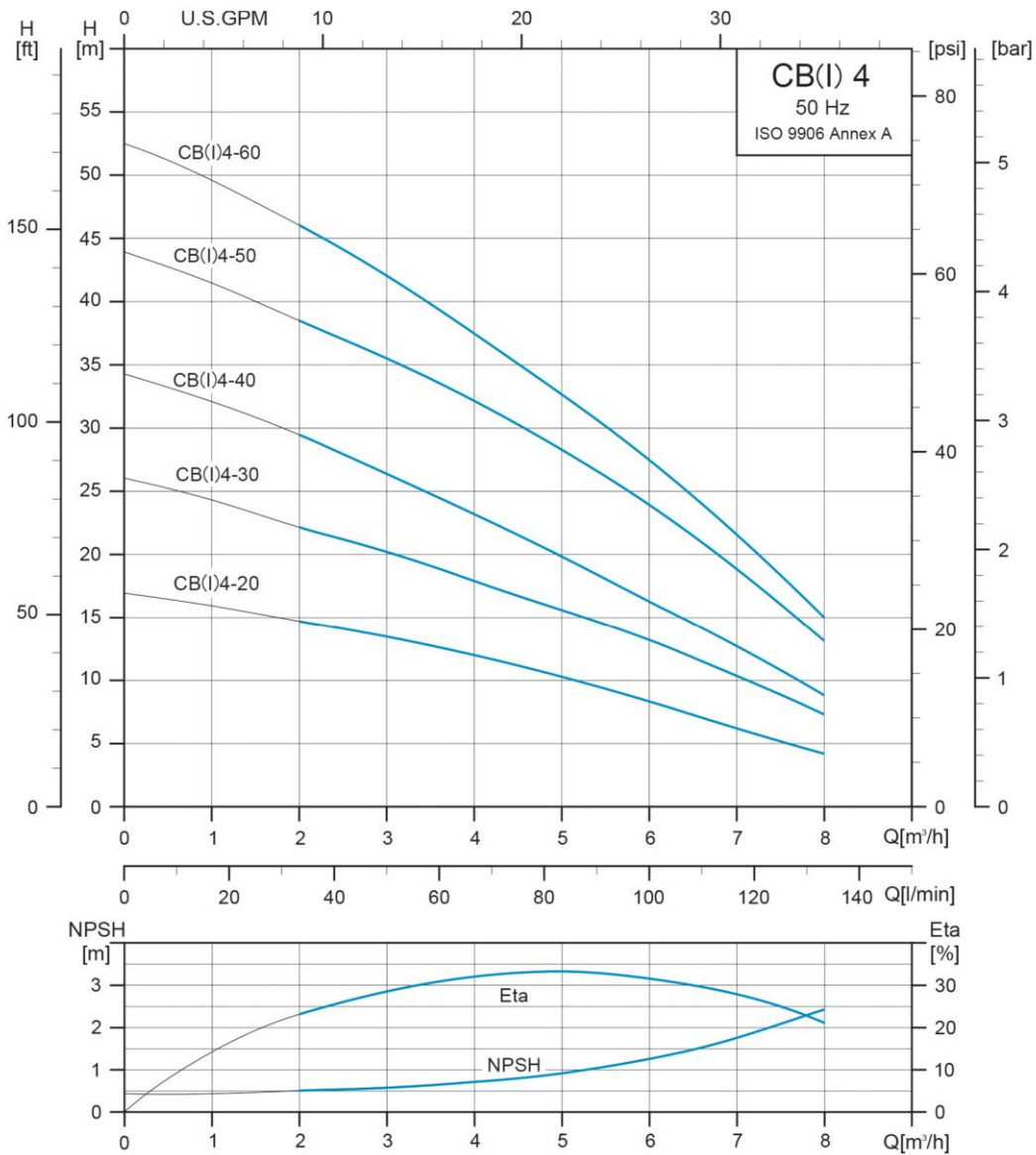
CB 2



CBI 2

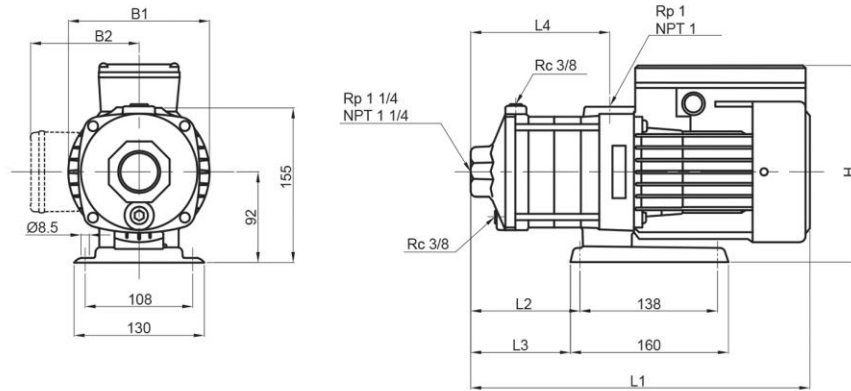


Pump Type	Phase	Dimensions (mm)							Net Weight (kg)
		L1	L2	L3	L4	B1	B2	H	
CB 2-20	1Ø	309	75	63	101	141	136	228	10.3
	3Ø	309	75	63	101	141	115	207	10.0
CB 2-30	1Ø	327	93	81	119	141	136	228	10.5
	3Ø	327	93	81	119	141	115	207	10.3
CB 2-40	1Ø	345	111	99	137	141	136	228	10.8
	3Ø	345	111	99	137	141	115	207	10.5
CB 2-50	1Ø	363	129	117	155	141	136	228	11.6
	3Ø	363	129	117	155	141	115	207	11.2
CB 2-60	1Ø	381	147	135	173	141	136	228	11.8
	3Ø	381	147	135	173	141	115	207	11.5
CBI 2-20	1Ø	309	75	63	101	141	136	228	9.1
	3Ø	309	75	63	101	141	115	207	8.8
CBI 2-30	1Ø	327	93	81	119	141	136	228	9.4
	3Ø	327	93	81	119	141	115	207	9.1
CBI 2-40	1Ø	345	111	99	137	141	136	228	9.6
	3Ø	345	111	99	137	141	115	207	9.4
CBI 2-50	1Ø	363	129	117	155	141	136	228	10.4
	3Ø	363	129	117	155	141	115	207	10.1
CBI 2-60	1Ø	381	147	135	173	141	136	228	10.7
	3Ø	381	147	135	173	141	115	207	10.3

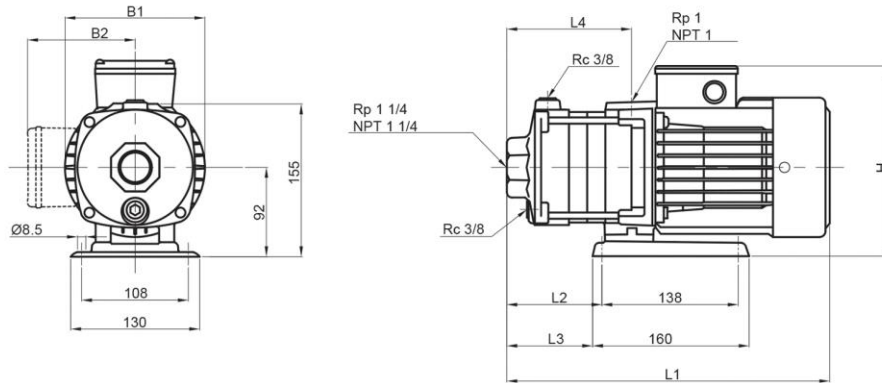


Pump Type	220-240V			Δ 220-240 / Y 380-415V		
	1Ø			3Ø		
	Max.Amp	P ₁ [W]	P ₂ [W]	Max.Amp	P ₁ [W]	P ₂ [W]
CB/CBI 4-20	2.6 - 2.5	560	430	2.4 - 2.9 / 1.4 - 1.7	610	465
CB/CBI 4-30	3.6 - 3.5	770	595	2.5 - 2.9 / 1.5 - 1.7	790	604
CB/CBI 4-40	4.4 - 4.1	960	735	3.1 - 3.3 / 1.8 - 1.9	1010	770
CB/CBI 4-50	5.3 - 5.0	1160	940	4.2 - 4.5 / 2.4 - 2.6	1240	990
CB/CBI 4-60	6.7 - 6.4	1430	1135	5.1 - 5.5 / 2.9 - 3.2	1460	1180

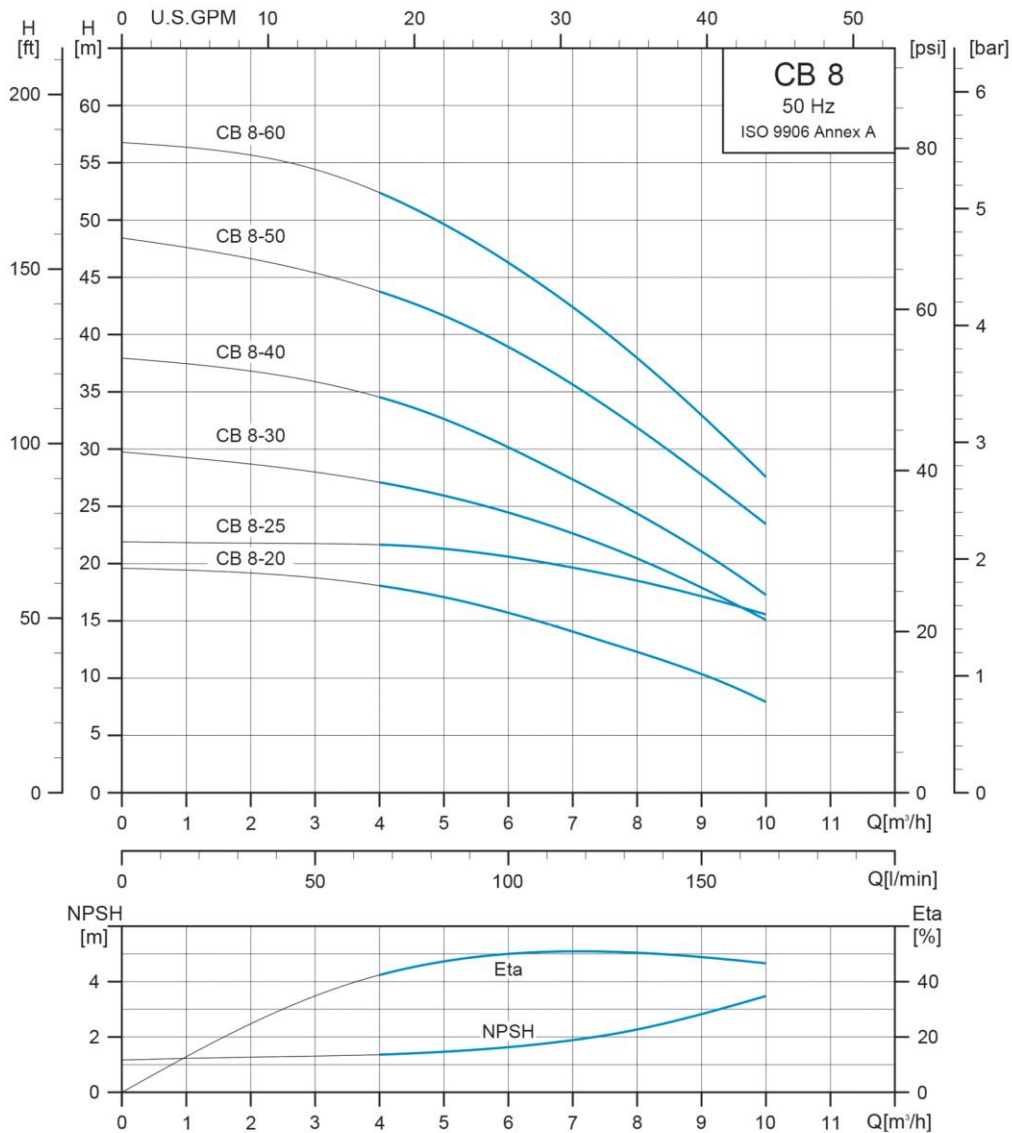
CB 4



CBI 4

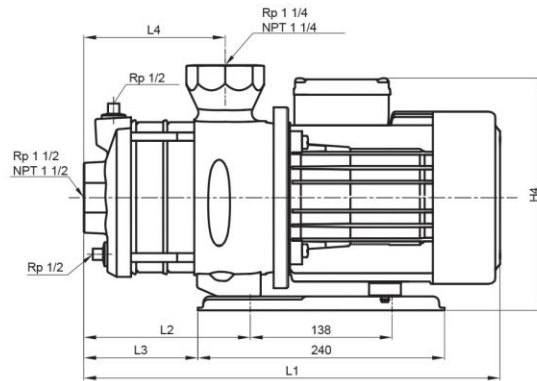
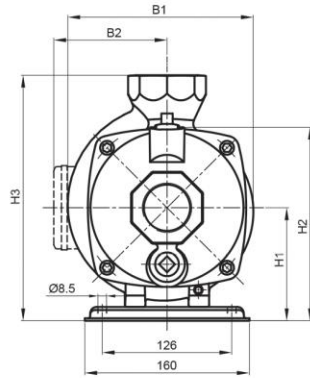
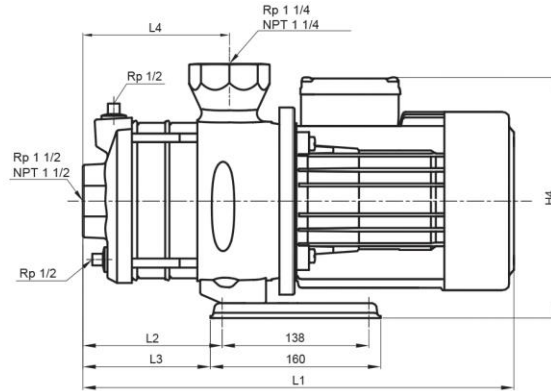
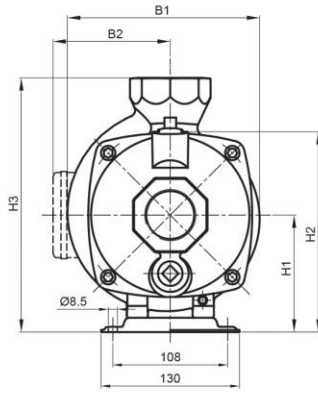


Pump Type	Phase	Dimensions (mm)							Net Weight (kg)
		L1	L2	L3	L4	B1	B2	H	
CB 4-20	1Ø	318	84	72	110	141	136	228	10.4
	3Ø	318	84	72	110	141	115	207	10.1
CB 4-30	1Ø	344	111	99	137	141	136	228	10.8
	3Ø	344	111	99	137	141	115	207	10.5
CB 4-40	1Ø	372	138	126	164	141	136	228	11.6
	3Ø	372	138	126	164	141	115	207	11.2
CB 4-50	1Ø	438	165	153	191	141	136	228	13.4
	3Ø	438	165	153	191	141	115	207	13.1
CB 4-60	1Ø	465	192	180	218	141	136	228	14.8
	3Ø	465	192	180	218	141	115	207	14.5
CBI4-20	1Ø	318	84	72	110	141	136	228	9.2
	3Ø	318	84	72	110	141	115	207	9.0
CBI4-30	1Ø	344	111	99	137	141	136	228	9.6
	3Ø	344	111	99	137	141	115	207	9.3
CBI4-40	1Ø	372	138	126	164	141	136	228	10.4
	3Ø	372	138	126	164	141	115	207	10.1
CBI4-50	1Ø	438	165	153	191	141	136	228	11.3
	3Ø	438	165	153	191	141	115	207	12.0
CBI4-60	1Ø	465	192	180	218	141	136	228	13.6
	3Ø	465	192	180	218	141	115	207	13.4

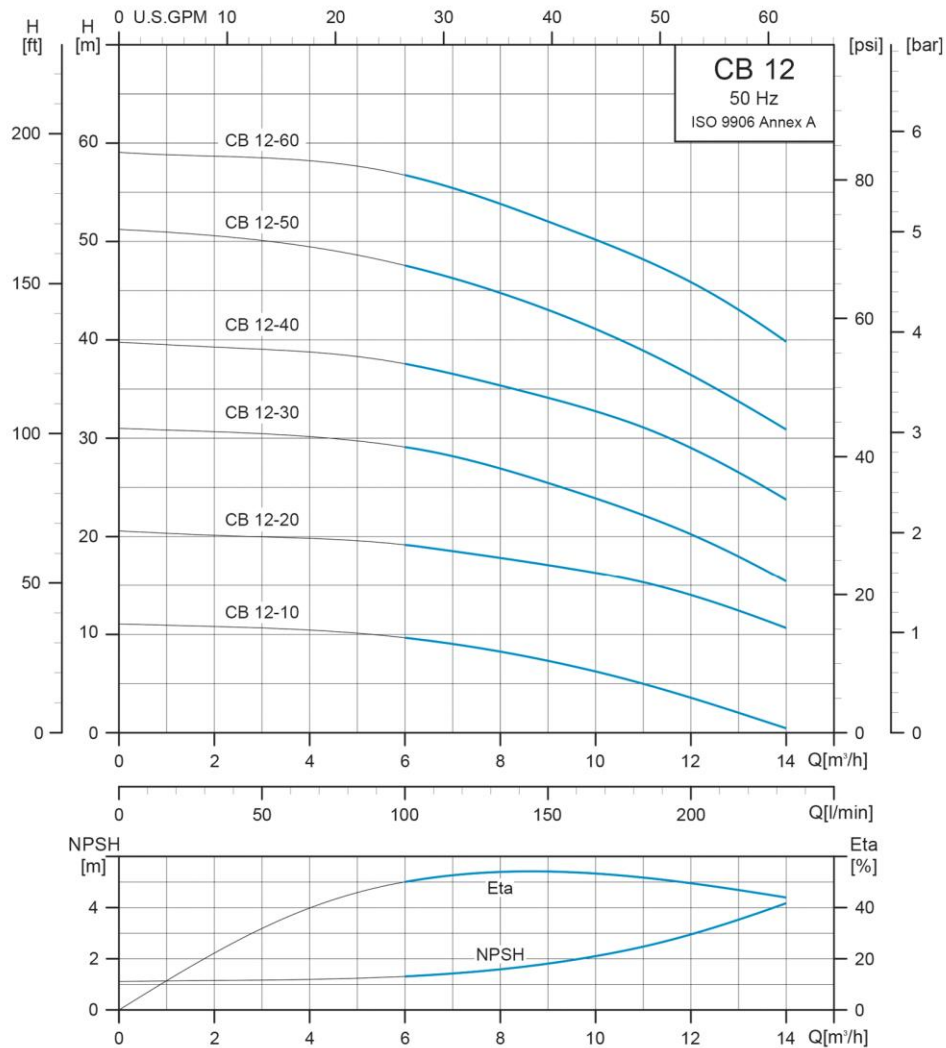


Pump Type	220-240V			Δ 220-240 / Y 380-415V		
	1Ø			3Ø		
	Max.Amp	P ₁ [W]	P ₂ [W]	Max.Amp	P ₁ [W]	P ₂ [W]
CB 8-20	3.3 - 3.2	760	595	2.9 - 3.3 / 1.7 - 1.9	810	620
CB 8-25	-	-	-	3.5 - 3.8 / 2.0 - 2.2	1060	860
CB 8-30	5.2 - 5.0	1130	910	4.3 - 4.8 / 2.5 - 2.8	1260	1020
CB 8-40	6.3 - 6.1	1390	1105	5.7 - 6.3 / 3.3 - 3.7	1520	1205
CB 8-50	8.2 - 8.1	1940	1610	5.7 - 6.3 / 3.4 - 3.7	1860	1475
CB 8-60	9.0 - 8.8	2090	1740	6.5 - 7.0 / 3.8 - 4.1	2110	1755

CB 8

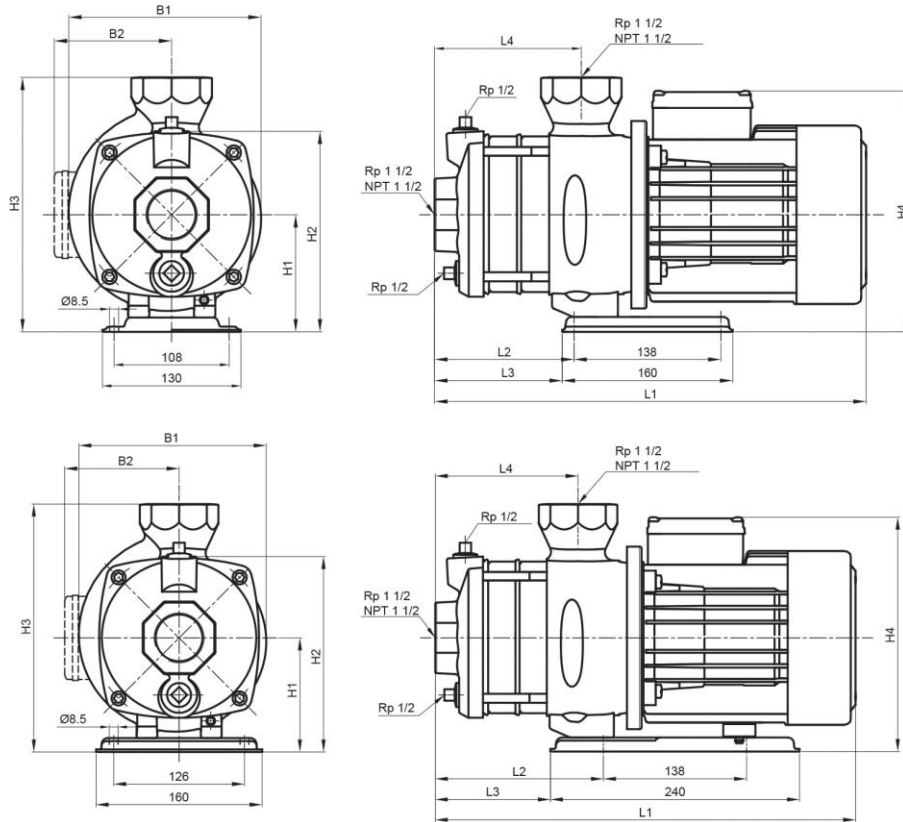


Pump Type	Phase	Dimensions (mm)										Fig.	Net Weight (kg)
		L1	L2	L3	L4	B1	B2	H1	H2	H3	H4		
CB 8-20	1Ø	320	54	41	77	181	135	110	187	239	245	1	17.2
	3Ø	320	54	41	77	181	114	110	187	239	224	1	17.0
CB 8-25	1Ø	-	-	-	-	-	-	-	-	-	-	-	-
	3Ø	390	84	71	107	181	114	110	187	239	224	1	19.1
CB 8-30	1Ø	390	84	71	107	181	135	110	187	239	245	1	19.5
	3Ø	390	84	71	107	181	114	110	187	239	224	1	19.2
CB 8-40	1Ø	390	84	71	107	181	135	110	187	239	245	1	20.7
	3Ø	390	84	71	107	181	114	110	187	239	224	1	20.5
CB 8-50	1Ø	480	162	111	137	185	135	110	187	239	262	2	28.5
	3Ø	420	114	101	137	181	114	110	187	239	224	1	21.4
CB 8-60	1Ø	480	162	111	137	185	152	110	187	239	262	2	28.7
	3Ø	480	162	111	137	185	139	110	187	239	249	2	27.6



Pump Type	220-240V			Δ 220-240 / Y 380-415V		
	1∅			3∅		
	Max.Amp	P1[W]	P2[W]	Max.Amp	P1[W]	P2[W]
CB 12-10	-	-	-	2.8 - 3.1 / 1.6 - 1.8	590	455
CB 12-20	5.3 - 5.1	1160	935	3.8 - 4.0 / 2.2 - 2.3	1170	950
CB 12-30	7.8 - 7.4	1680	1330	5.7 - 6.5 / 3.3 - 3.8	1690	1365
CB 12-40	11.0 - 10.6	2400	1995	7.3 - 7.6 / 4.2 - 4.4	2350	1960
CB 12-50	12.7 - 12.2	2910	2440	8.8 - 9.0 / 5.1 - 5.2	2820	2375
CB 12-60	-	-	-	10.6 - 11.4 / 6.1 - 6.6	3320	2860

CB 12



Pump Type	Phase	Dimensions (mm)										Fig.	Net Weight (kg)
		L1	L2	L3	L4	B1	B2	H1	H2	H3	H4		
CB 12-10	1Ø	-	-	-	-	-	-	-	-	-	-	-	-
	3Ø	320	54	41	77	181	114	110	187	239	224	1	17.9
CB 12-20	1Ø	360	54	41	77	181	135	110	187	239	245	1	18.4
	3Ø	360	54	41	77	181	114	110	187	239	224	1	18.2
CB 12-30	1Ø	390	84	71	107	181	135	110	187	239	245	1	20.6
	3Ø	390	84	71	107	181	114	110	187	239	224	1	20.4
CB 12-40	1Ø	450	132	81	107	185	152	110	187	239	262	2	27.7
	3Ø	450	132	81	107	185	139	110	187	239	249	2	26.7
CB 12-50	1Ø	480	162	111	137	185	152	110	187	239	262	2	29.8
	3Ø	480	162	111	137	185	139	110	187	239	249	2	29.9
CB 12-60	1Ø	-	-	-	-	-	-	-	-	-	-	-	-
	3Ø	501	162	111	137	196	150	122	199	251	272	2	35.2