



## پمپ افقی طبقاتی HORIZONTAL MULTI-IMPELLER PUMPS



### APPLICATION

Horizontal multi-impeller water pumps able to develop high pressure and a high water lift with a comparatively low power consumption.

Thanks to their silent running and very good features, they are suitable in domestic fittings by tank pressure groups, for small sprinkler irrigations and car washing.

Particularly suitable for automatic systems controlled by pressure regulator or inverter.

### OPERATING CONDITIONS

- Liquid temperature up to 35°C (for home use according to EN 60335-2-41)
- Temperature max. liquid: 90°C (for other uses)
- Ambient temperature up to 40°C
- Total suction lift up to 7 mt.
- Continuous duty

### MOTOR

- Single-phase 230V-50Hz
- Three-phase 230/400V-50Hz
- Two-Pole induction motor (n = 2850 min<sup>-1</sup>)
- Insulation Class F
- Protection IP 55

### MATERIALS

- Pump body Cast Iron
- Motor support Cast Iron
- Impeller Stainless Steel AISI 304
- Diffusers Stainless Steel AISI 304
- Shaft with rotor Stainless Steel AISI 304
- Mechanical seal Ceramic/Graphite/Viton

### کاربرد ها:

پمپ های افقی طبقاتی سری MR کمپانی سیستمای ایتالیا با قابلیت اطمینان بالا ، انرژی مصرفی اندک یک انتخاب بسیار مناسب جهت کلیه سیستم های تقویت فشار میباشد.

از دیگر ویژگی های سری MR تولید صدای اندک هنگام کار میباشد که این پمپ ها را برای کاربرد های مسکونی و عمومی بسیار مناسب می گرداند. از دیگر کاربری های سری MR میتوان به سیستم های اسپرینکلر ، آبیاری ، کارواش و کنترلی دور متغیر اشاره نمود.

### شرایط عملکرد (دمای مجاز سیال):

- ۳۵ درجه سانتی گراد (برای مصارف خانگی مطابق با استاندارد EN 60335-2-41)
- ۹۰ درجه سانتی گراد (برای سایر کاربری ها)
- دمای محیط: ۴۰ درجه سانتی گراد
- حداکثر مکش از عمق: ۷ متر
- شرایط کاربری: مداوم

### موتور:

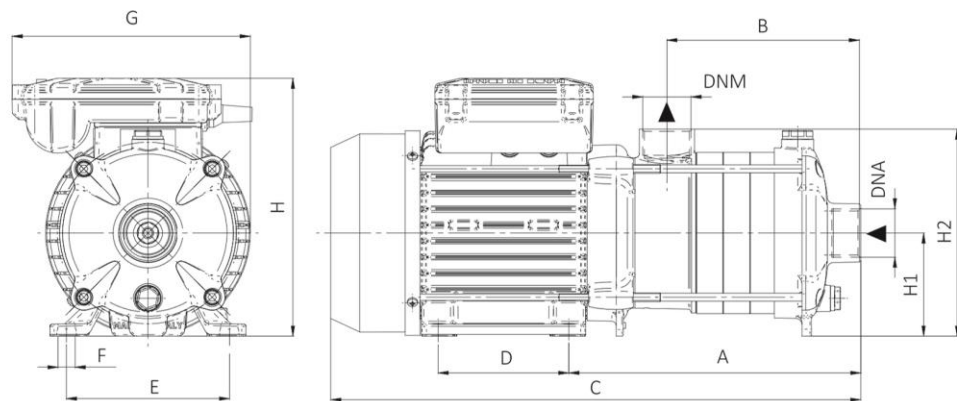
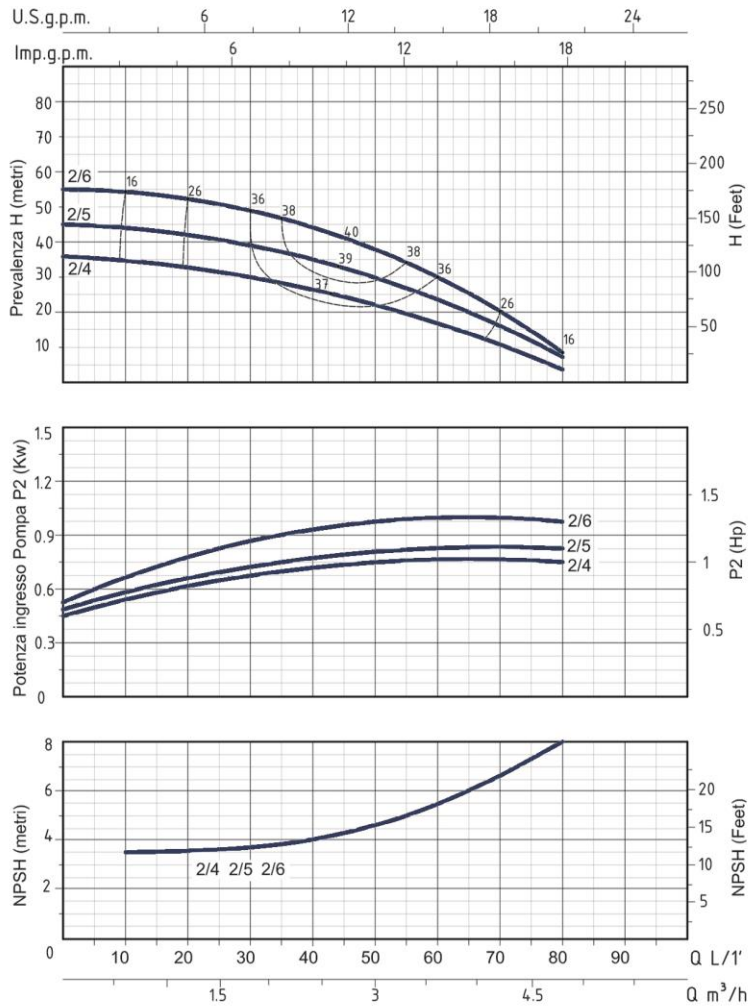
- ولتاژ: ۲۳۰ ولت تک فاز / ۴۰۰/۲۳۰ ولت سه فاز
- فرکانس: ۵۰ هرتز
- دو پل با سرعت چرخش ۲۸۵۰ دور در دقیقه
- کلاس عایقی: F
- درجه حفاظتی: IP۵۵

### متریال:

- بدنه پمپ: چدن
- پروانه: استنلس استیل ASIS ۳۰۴
- شافت: استنلس استیل ASIS ۳۰۴
- دیفیوزر: استنلس استیل ASIS ۳۰۴
- سیل مکانیکی: سرامیک / گرافیت / وایتون

### MR2 - 50 HZ - 1 PHASE / 3 PHASE

TIPO TYPE		POTENZA NOMINALE NOMINAL POWER		POTENZA ASSORBITA INPUT POWER	AMPERE		Q = PORTATA- CAPACITY																
Monofase Single-phase	Trifase Three-phase	P2		P1	Monofase Single-phase	Trifase Three-phase	Prevalenza manometrica totale in m.C.A. - Total head in meters w.c.																
		HP	kW	kW			m <sup>3</sup> /h	0	0,6	1,2	1,8	2,4	3	3,6	4,2	4,8							
MR 2-4	MRt 2-4	0,75	0,55	0,75	3,8	1,5	lt/1'	0	10	20	30	40	50	60	70	80							
MR 2-5	MRt 2-5	0,75	0,55	0,85	4,1	1,6	H (m)	36	34,5	33	30,5	27,5	23	17	10,5	4							
MR 2-6	MRt 2-6	1	0,75	0,95	4,5	1,7		45	43	41	38,5	35	30	22,5	14	6							
								54	52	49,5	46,5	42	36	28	18	8							



TIPO TYPE		DIMENSIONI mm- DIMENSIONS mm											DIMENSIONI DIMENSIONS mm			PESO WEIGHT		
Monofase Single-phase	Trifase Three-phase	A	B	C	D	E	F	G	H	H1	H2	Giranti Impellers	DNA	DNM	P	L	H	Kg
MR 2-4	MRt 2-4	201	133	365	90	112	7	164	178	71	143	4	1"	1"	172	440	200	11,3
MR 2-5	MRt 2-5	220	152	383	90	112	7	164	178	71	143	5	1"	1"	172	440	200	11,6
MR 2-6	MRt 2-6	238	171	402	90	112	7	164	178	71	143	6	1"	1"	172	440	200	12,6



## پمپ افقی طبقاتی HORIZONTAL MULTI-IMPELLER PUMPS



### APPLICATION

Horizontal multi-impeller water pumps able to develop high pressure and a high water lift with a comparatively low power consumption.

Thanks to their silent running and very good features, they are suitable in domestic fittings by tank pressure groups, for small sprinkler irrigations and car washing.

Particularly suitable for automatic systems controlled by pressure regulator or inverter.

### OPERATING CONDITIONS

- Liquid temperature up to 35°C (for home use according to EN 60335-2-41)  
Temperature max. liquid: 90°C (for other uses)
- Ambient temperature up to 40°C
- Total suction lift up to 7 mt.
- Continuous duty

### MOTOR

- Single-phase 230V-50Hz
- Three-phase 230/400V-50Hz
- Two-Pole induction motor (n = 2850 min<sup>-1</sup>)
- Insulation Class F
- Protection IP 55

### MATERIALS

- Pump body Cast Iron
- Motor support Cast Iron
- Impeller Stainless Steel AISI 304
- Diffusers Stainless Steel AISI 304
- Shaft with rotor Stainless Steel AISI 304
- Mechanical seal Ceramic/Graphite/Viton

### کاربرد ها:

پمپ های افقی طبقاتی سری MR کمپانی سیستمای ایتالیا با قابلیت اطمینان بالا، انرژی مصرفی اندک یک انتخاب بسیار مناسب جهت کلیه سیستم های تقویت فشار میباشد.

از دیگر ویژگی های سری MR تولید صدای اندک هنگام کار میباشد که این پمپ ها را برای کاربرد های مسکونی و عمومی بسیار مناسب می گرداند. از دیگر کاربری های سری MR میتوان به سیستم های اسپرینکلر، آبیاری، کارواش و کنترلی دور متغیر اشاره نمود.

### شرایط عملکرد (دمای مجاز سیال):

۳۵ درجه سانتی گراد (برای مصارف خانگی مطابق با استاندارد EN 60335-2-41)

۹۰ درجه سانتی گراد (برای سایر کاربری ها)

دمای محیط: ۴۰ درجه سانتی گراد

حداکثر مکش از عمق: ۷ متر

شرایط کاربری: مداوم

### موتور:

ولتاژ: ۲۳۰ ولت تک فاز / ۴۰۰/۲۳۰ ولت سه فاز

فرکانس: ۵۰ هرتز

دو پل با سرعت چرخش ۲۸۵۰ دور در دقیقه

کلاس عایقی: F

درجه حفاظتی: IP۵۵

### متریال:

بدنه پمپ: چدن

پروانه: استنلس استیل AISI 304

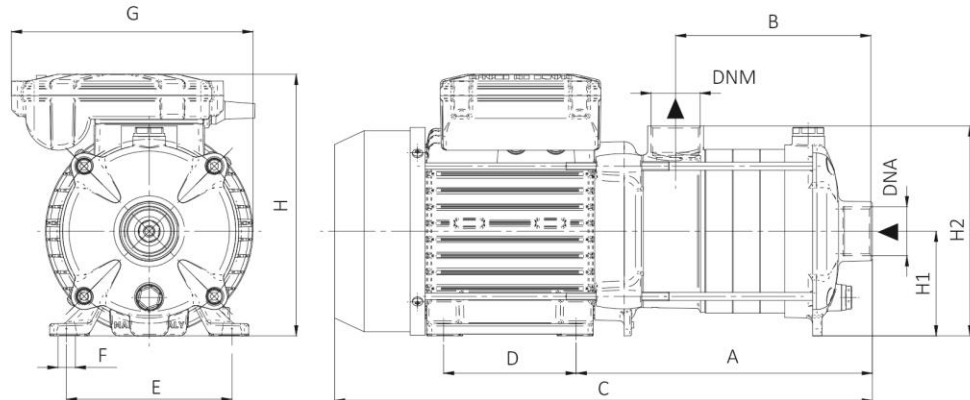
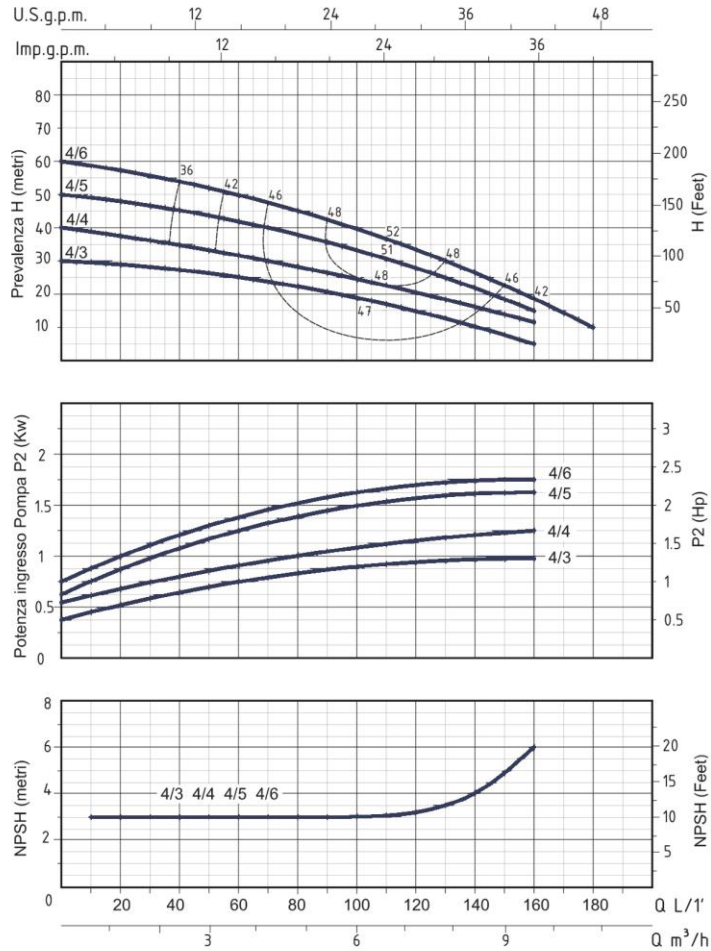
شافت: استنلس استیل AISI 304

دیفیوزر: استنلس استیل AISI 304

سیل مکانیکی: سرامیک / گرافیت / وایتون

### MR4 - 50 HZ - 1 PHASE / 3 PHASE

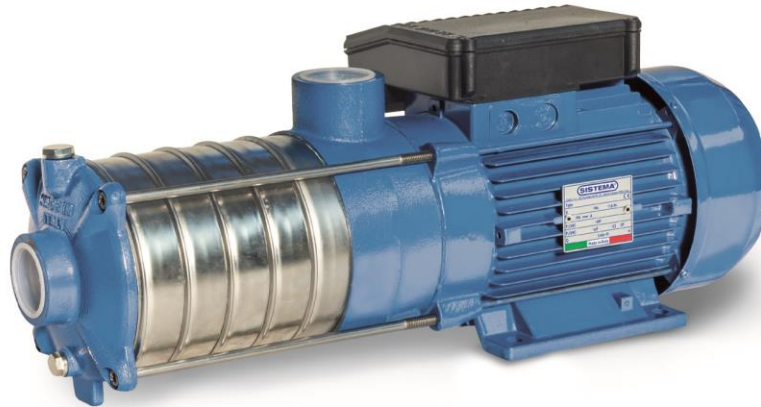
TIPO TYPE		POTENZA NOMINALE NOMINAL POWER		POTENZA ASSORBITA INPUT POWER	AMPERE		Q = PORTATA - CAPACITY																
Monofase Single-phase	Trifase Three-phase	P2		P1	Monofase Single-phase	Trifase Three-phase	Prevalenza manometrica totale in m.C.A. - Total head in meters w.c.																
		HP	kW	kW			m <sup>3</sup> /h	0	1,2	2,4	3,6	4,8	6	8,4	9,6	10,8							
MR 4-3	MRt 4-3	0,75	0,55	0,95	4,5	1,7	lt/1'	0	20	40	60	80	100	140	160	180							
							H (m)	29,5	28,5	26,5	24,5	22,5	19,5	13,5	9,5								
								39,5	37,5	35	32	29	25,5	17,5	12								
								49,5	48	45	42	38	34	24	17,5								
								60	57	53	48	44	38,5	26,5	18,5	10							



TIPO TYPE		DIMENSIONI mm- DIMENSIONS mm											DIMENSIONI DIMENSIONS mm			PESO WEIGHT		
Monofase Single-phase	Trifase Three-phase	A	B	C	D	E	F	G	H	H1	H2	Giranti Impellers	DNA	DNM	P	L	H	Kg
MR 4-3	MRt 4-3	201	133	365	90	112	7	164	178	71	143	3	1"¼	1"	172	440	200	11,1
MR 4-4	MRt 4-4	228	161	392	90	112	7	164	178	71	143	4	1"¼	1"	172	440	200	12,1
MR 4-5	MRt 4-5	256	188	420	90	112	7	164	178	71	143	5	1"¼	1"	172	484	200	13,1
MR 4-6	MRt 4-6	283	216	447	90	112	7	164	178	71	143	6	1"¼	1"	172	484	200	13,5



## پمپ افقی طبقاتی HORIZONTAL MULTI-IMPELLER PUMPS



### APPLICATION

Horizontal multi-impeller water pumps able to develop high pressure and a high water lift with a comparatively low power consumption. Thanks to their silent running and very good features, they are suitable in domestic fittings by tank pressure groups, for small sprinkler irrigations and car washing.

Particularly suitable for automatic systems controlled by pressure regulator or inverter.

### OPERATING CONDITIONS

- Liquid temperature up to 35°C (for home use according to EN 60335-2-41)  
Temperature max. liquid: 90°C (for other uses)
- Ambient temperature up to 40°C
- Total suction lift up to 7 mt.
- Continuous duty

### MOTOR

- Single-phase 230V-50Hz
- Three-phase 230/400V-50Hz
- Two-Pole induction motor (n = 2850 min<sup>-1</sup>)
- Insulation Class F
- Protection IP 55

### MATERIALS

- Pump body Cast Iron
- Motor support Cast Iron
- Impeller Stainless Steel AISI 304
- Diffusers Stainless Steel AISI 304
- Shaft with rotor Stainless Steel AISI 304
- Mechanical seal Ceramic/Graphite/Viton

### کاربرد ها:

پمپ های افقی طبقاتی سری MR کمپانی سیستمای ایتالیا با قابلیت اطمینان بالا، انرژی مصرفی اندک یک انتخاب بسیار مناسب جهت کلیه سیستم های تقویت فشار میباشد.

از دیگر ویژگی های سری MR تولید صدای اندک هنگام کار میباشد که این پمپ ها را برای کاربرد های مسکونی و عمومی بسیار مناسب می گرداند. از دیگر کاربری های سری MR میتوان به سیستم های اسپرینکلر، آبیاری، کارواش و کنترلی دور متغیر اشاره نمود.

### شرایط عملکرد (دمای مجاز سیال):

۳۵ درجه سانتی گراد (برای مصارف خانگی مطابق با استاندارد EN 60335-2-41)

۹۰ درجه سانتی گراد (برای سایر کاربری ها)

دمای محیط: ۴۰ درجه سانتی گراد

حداکثر مکش از عمق: ۷ متر

شرایط کاربری: مداوم

### موتور:

ولتاژ: ۲۳۰ ولت تک فاز / ۴۰۰/۲۳۰ ولت سه فاز

فرکانس: ۵۰ هرتز

دو پل یا سرعت چرخش ۲۸۵۰ دور در دقیقه

کلاس عایقی: F

درجه حفاظتی: IP۵۵

### متریال:

بدنه پمپ: چدن

پروانه: استنلس استیل ۳۰۴ ASIS

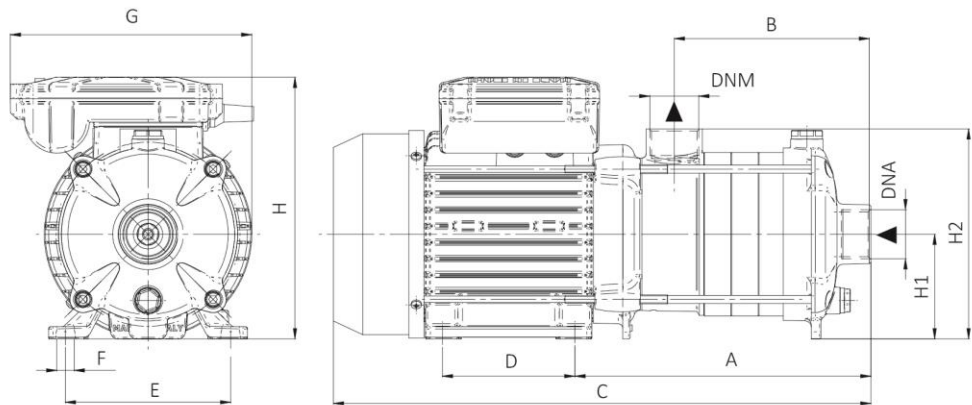
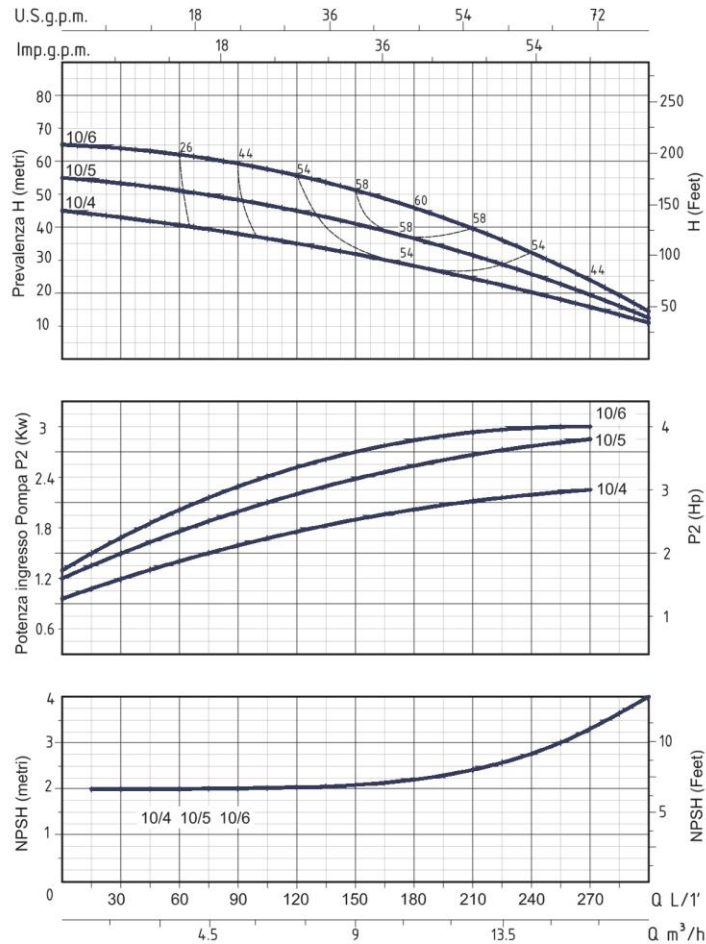
شافت: استنلس استیل ۳۰۴ ASIS

دیفیوزر: استنلس استیل ۳۰۴ ASIS

سیل مکانیکی: سرامیک / گرافیت / وایتون

### MR10 - 50 HZ - 1 PHASE / 3 PHASE

TIPO TYPE		POTENZA NOMINALE NOMINAL POWER		POTENZA ASSORBITA INPUT POWER	AMPERE		Q = PORTATA - CAPACITY									
Monofase Single-phase	Trifase Three-phase	P2		P1	Monofase Single-phase	Trifase Three-phase	Prevalenza manometrica totale in m.C.A. - Total head in meters w.c.									
		HP	KW	KW			m <sup>3</sup> /h									
							0	1,8	3,6	5,4	7,2	10,8	13,2	15,6	16,8	18
							0	30	60	90	120	180	220	260	280	300
							H (m)									
MR 10-4	MRt 10-4	2	1,5	2	9	3,9	44	42	40,5	39	37	30	25	19	15,5	12
MR 10-5	MRt 10-5	3	2,2	2,5	12	4,5	54,5	51,5	50	48	45	36,5	29,5	21,5	17,5	13
	MRt 10-6	4	3	2,8		6,2	66	63	60,5	59	56	45,5	36,5	26,5	21	15,5



TIPO TYPE		DIMENSIONI mm - DIMENSIONS mm											DIMENSIONI DIMENSIONS mm			PESO WEIGHT		
Monofase Single-phase	Trifase Three-phase	A	B	C	D	E	F	G	H	H1	H2	Giranti Impellers	DNA	DNM	P	L	H	Kg
MR 10-4	MRt 10-4	263	169	483	125	140	10	200	230	90	200	4	1"½	1"½	212	554	245	21,6
MR 10-5	MRt 10-5	293	200	513	125	140	10	200	230	90	200	5	1"½	1"½	212	554	245	23,6
	MRt 10-6	324	230	543	125	140	10	200	230	90	200	6	1"½	1"½	240	610	285	26,8