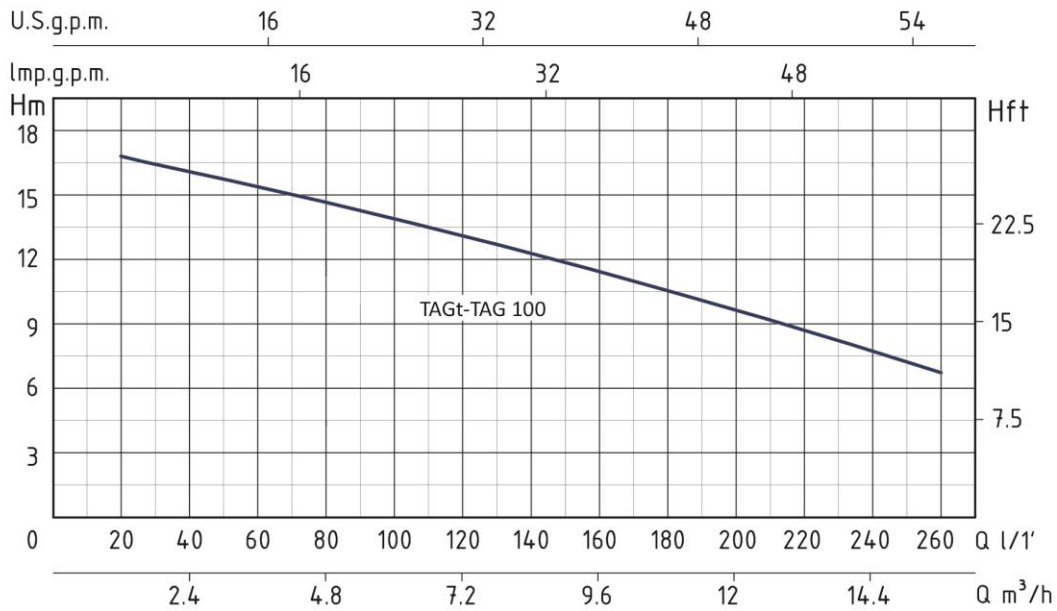




پمپ سانتریفیوژ پروانه باز  
OPEN IMPELLER CENTRIFUGAL PUMPS



### TAG - 50 HZ - 1 PHASE / 3 PHASE

TIPO TYPE		POTENZA NOMINALE NOMINAL POWER		POTENZA ASSORBITA INPUT POWER	AMPERE		Q = PORTATA- CAPACITY										
Monofase Single-phase	Trifase Three-phase	P2		P1	Monofase Single-phase	Trifase Three-phase	m³/h	1,2	2,4	3,6	4,8	6	7,2	8,4	10,2	13,2	15,6
		HP	kW	kW			lt/1'	20	40	60	80	100	120	140	180	220	260
TAG 100	TAGt 100	1	0,75	1	4,5	1,7	Prevalenza manometrica totale in m.C.A. - Total head in meters w.c.										
							H (m)	16,6	16	15,2	14,8	13,7	13	12,2	10,5	8,8	7

## APPLICATION

Open impeller centrifugal pumps for flow irrigation systems with high flow rates.  
Suitable to pump clean water or non-aggressive liquids charged with small solid impurities.  
To be used in flow irrigation systems in gardening and agriculture and in industrial fittings.

## OPERATING CONDITIONS

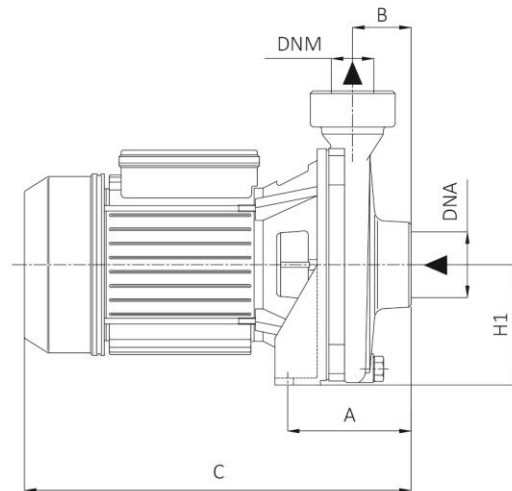
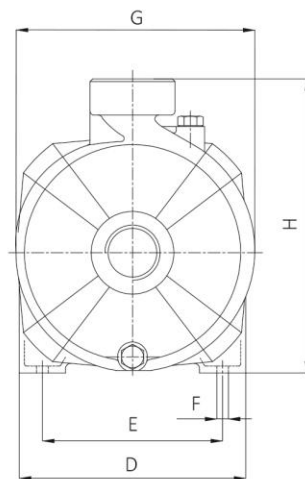
- Liquid temperature up to 35°C (for home use according to EN 60335-2-41)
- Temperature max. liquid: 90°C (for other uses)
- Ambient temperature up to 40°C
- Total suction lift up to 8 mt.
- Continuous duty

## MOTOR

- Single-phase 230V-50Hz
- Three-phase 230/400V-50Hz
- Two-Pole induction motor (n = 2850 min<sup>-1</sup>)
- Insulation Class F
- Protection IP 44

## MATERIALS

- Pump body: Cast Iron
- Motor Support: Cast Iron
- Impeller: Brass
- Shaft with rotor: Stainless Steel AISI 304
- Mechanical seal: Ceramic/Graphite/NBR



## کاربرد ها:

پمپ های سانتریفیوژ پروانه باز TAG گزینه مناسبی جهت کاربری سیستم های آبیاری با دبی بالا میباشد. نوع طراحی پروانه TAG امکان عبور سیالات غیر اسیدی با اجرام معلق کوچک را فراهم مینماید. از دیگر کاربری پمپ TAG میتوان به سیستم های انتقال سیالات صنعتی و غذایی اشاره نمود.

## شرایط عملکرد (دمای مجاز سیال):

دمای مجاز سیال:  
۳۵ درجه سانتی گراد (برای مصارف خانگی مطابق با استاندارد EN 60335-2-41)  
۹۰ درجه سانتی گراد (برای سایر کاربری ها)  
دمای محیط: ۴۰ درجه سانتی گراد  
حداکثر مکش از عمق: ۸ متر  
شرایط کاربری: مداوم

## موتور:

ولتاژ: ۲۳۰ ولت تک فاز / ۲۳۰/۴۰۰ سه فاز  
دو پل با سرعت چرخش ۲۸۵۰ دور در دقیقه  
فرکانس: ۵۰ هرتز  
کلاس عایقی: F  
درجه حفاظتی: IP44

## متریال:

بدنه پمپ: چدن  
پروانه: برنج  
شافت: استنلس استیل ۳۰۴ AISI  
سیل مکانیکی: سرامیک / گرافیت / NBR

TIPO TYPE		DIMENSIONI mm - DIMENSIONS mm											DIMENSIONI DIMENSIONS mm			PESO WEIGHT
Monofase Single-phase	Trifase Three-phase	A	B	C	D	E	F	G	H	H1	DNA	DNM	P	L	H	Kg
TAG 100	TAGt 100	128	44	311	182	144	10	182	232	94	1" 1/2	1" 1/2	206	348	257	14,5