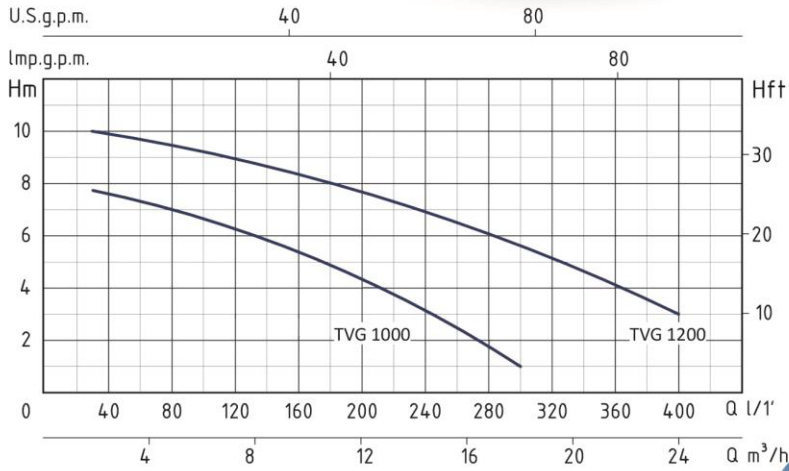




پمپ لجن کش

## STAINLESS STEEL SUBMERSIBLE PUMPS FOR DIRTY WATER



### TVG - 50 HZ - 1 PHASE

TIPO TYPE	POTENZA ASSORBITA INPUT POWER	AMPERE	Condensatore Capacitor	Q = PORTATA- CAPACITY													
				m³/h		lt/1'		Prevalenza manometrica totale in m.C.A.- Total head in meters w.c.									
Monofase Single-phase	P1	Monofase Single-phase	µf	1,8	3,6	5,4	7,2	9	12	15	18	21	24				
	Watt			30	60	90	120	150	200	250	300	350	400				
TVG 1000	1100 W	5	16	7,8	7,5	7	6,2	5,8	4,2	3	1						
TVG 1200	1400 W	6,5	20	10	9,5	9,2	8,5	8,2	7,8	6,5	5,8	4,2	3				

## APPLICATION

Drainage submersible stainless steel water pumps with stainless steel impeller. Able to drain decanting cesspools and to pump waste water for domestic and civil purposes. They can also be used for slightly acidic water.

## OPERATING CONDITIONS

- Liquid temperature up to 35°C (for home use according to EN 60335-2-41)
- Temperature max. liquid: 35°C (for other uses)
- Maximum immersion depth 5 mt.
- Grain size inlet Ø 35 mm
- Min. suction level 65 mm
- Continuous duty

## MOTOR

- Single-phase 230V-50Hz
- Dual chamber with oil bath motor for cooling and bearing lubrication
- Mechanical seal in oil bath
- Permanent split capacitor
- Insulation Class F
- Protection IP 68

## MATERIALS

- Handle: Stainless Steel AISI 304
- Motor casing: Stainless Steel AISI 304
- Pump body: Cast Iron
- Impeller: Stainless Steel AISI 304
- Suction grid: Stainless Steel AISI 304
- Shaft with rotor: Stainless Steel AISI 304
- Mechanical seal: Ceramic/Graphite/NBR



## کاربرد ها:

پمپ های لجن کش استنلس استیل سری TVG کمپانی سیستمای ایتالیا با پروانه استیل خود انتخابی مناسب جهت تخلیه فاضلاب های خانگی و عمومی، منابع و مخازن میباشد. از لجن کش های سری TVG میتوان برای تخلیه آب های نیمه اسیدی نیز استفاده نمود.

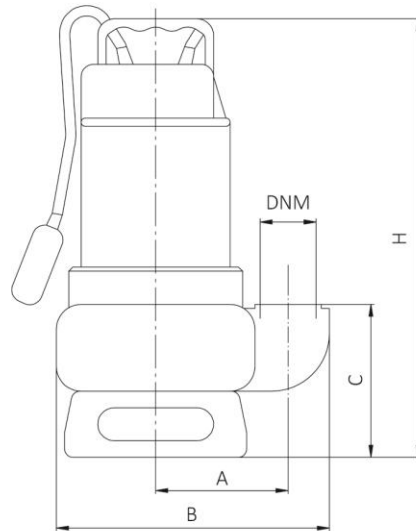
**شرایط عملکرد (دمای مجاز سیال):**  
 ۳۵ درجه سانتی گراد (برای مصارف خانگی مطابق با استاندارد EN 60335-2-41)  
**قابلیت عبور ذرات جامد:**  
 Ø ۳۵ MM حداقل سطح مکش: MM۶۵  
 ۳۵ درجه سانتی گراد (برای سایر کاربری ها)  
 حداکثر عمق غوطه وری: ۵ متر  
 شرایط کاربری: مداوم

## موتور:

ولتاژ: ۲۳۰ ولت تک فاز  
 فرکانس: ۵۰ هرتز  
 محفظه دولایه غوطه ور در روغن برای خنک کاری و روانکاری بلبرینگ ها  
 سیل مکانیکی روغنی  
 دارای خازن دائمی پله ای  
 کلاس عایقی: F  
 درجه حفاظتی: IP۶۸

## متریال:

بدنه پمپ: چدن  
 پروانه: استنلس استیل AISI 304  
 شافت: استنلس استیل AISI 304  
 محفظه موتور: استنلس استیل AISI 304  
 سیل: سرامیک / گرافیت / NBR



TIPO TYPE	DIMENSIONI mm- DIMENSIONS mm						DIMENSIONI DIMENSIONS mm			PESO WEIGHT Kg
	A	B	C	H	DNM	CAVO CABLE	P	L	H	
Monofase Single-phase										
TVG 1000	112	232	131	368	1 1/2"	10 mt H07RNF	195	232	415	13,1
TVG 1200	112	232	131	368	2"	10 mt H07RNF	195	232	415	14,4