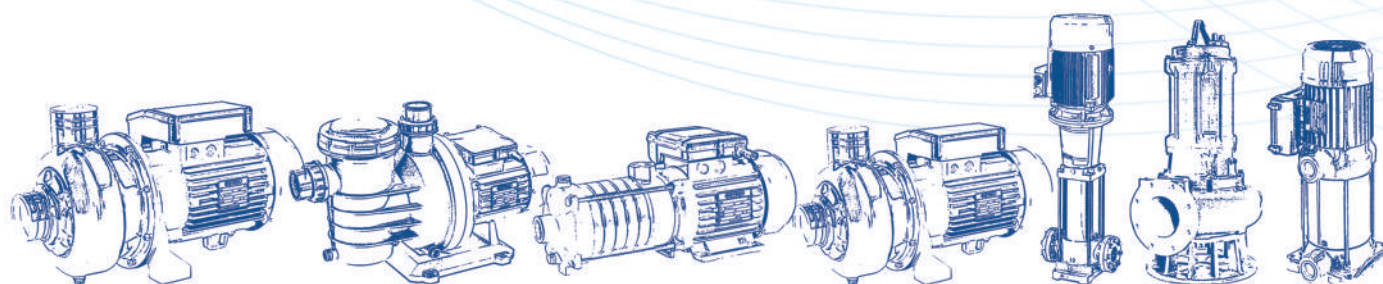


# **SISTEMA<sup>®</sup>**

## **WATER PUMPS**



**MADE IN ITALY**

**ALWAYS > FURTHER > BETTER**



## ضمانت طلایی و خدمات پس از فروش پارس

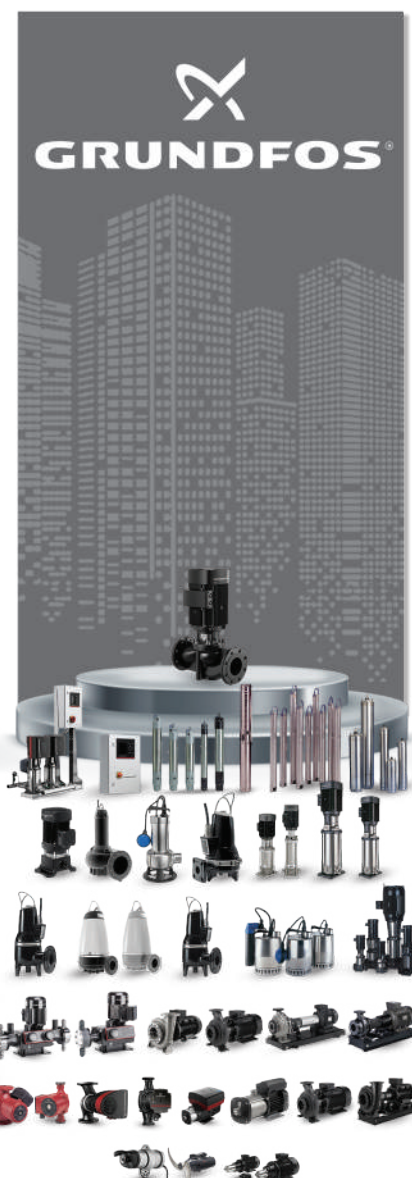
توجه ویژه به ارائه خدمات پس از فروش جزء اصول اصلی و حرفه ای تمامی شرکت های تولیدی معتبر جهان است. با هدف دستیابی به این مهم، گروه تجاری-تولیدی پشم شیشه پارس، دفاتر خدمات پس از فروش خود را در سراسر کشور ایجاد نموده است. این شرکت با برگزاری دوره های آموزشی و تخصصی مختلف برای شبکه نمایندگان فروش و خدمات پس از فروش، همواره سعی دارد با ارتقاء سطح دانش فنی، نقش ارزنده و تعیین کننده ای در ارائه خدمات فنی و تخصصی، هم-تراز با تکنولوژی های روز دنیا به مهندسين و همکاران گرامی داشته باشد.

گروه تجاری - تولیدی پشم شیشه پارس به عنوان نماینده انحصاری برندهای سیستمای ایتالیا و گرین در ایران با ۲۵ سال سابقه درخشان در حوزه های تأسیسات ساختمانی، آبرسانی و تهویه مطبوع، با ارائه محصولات نوین و باکیفیت از برندهای تراز اول دنیا به عنوان تخصصی ترین مرکز تولید، فروش و خدمات پس از فروش صنایع تأسیسات کشور با افتخار در خدمت جامعه مهندسين و همکاران گرامی است که با اتکا به تجربیات کادر مجرب خود سعی در برآورده ساختن نیاز مشتریان با هدف جلب رضایت آنان از محصولات و خدمات خود دارد.

براین باوریم که نگرش مشتری مداری و ارائه محصولات باکیفیت و تحویل به موقع کالا، از اهداف اصلی ما بوده که منجر به تداوم همکاری خواهد شد.

دفتر خدمات پس از فروش:

**021-65735059**







## WATER PUMPS MADE IN ITALY



کامپانی سیستما ایتالیا با بیش از ۳۰ سال سابقه به عنوان یکی از بزرگترین و برترین بازیگران تولیدکننده انواع پمپ‌های تقویت فشار در دنیا شناخته می‌شود.

کارخانه بزرگ سیستما در ویادانا، شمال شرقی شهر پارمای ایتالیا احداث گردیده است.

این کارخانه وسیع دارای فازهای متعددی جهت تیراژ بالای تولید انواع پمپ با ظرفیت‌های مختلف می باشد به صورتیکه سیستما هم اکنون در بیش از ۱۰۰ کشور محصولات و خدمات فنی و مهندسی خود را ارائه می‌دهد علاوه بر این سیستما با هدف تنوع و افزایش دسته‌های محصولات خود، سایت‌های متعدد تولیدی در سراسر دنیا احداث نموده است.

سیستمای از زمان تاسیس، همواره در حال تحقیق، توسعه و گسترش دامنه محصولات خود با هدف پوشش دادن به تمام نیازهای مشتریان است.

امروزه طیف وسیعی از محصولات سیستمای ایتالیا شامل انواع پمپ‌های:

- تقویت فشار، افقی طبقاتی
- تقویت فشار، عمودی طبقاتی
- سیرکولاسیون
- سیستم‌های سرمایش و گرمایش - خطی
- سیستم‌های سرمایش و گرمایش - زمینی
- آبیاری کشاورزی
- فاضلابی
- تخلیه آب‌های هرز
- چاهی
- استخری
- آبرسانی خانگی و تجاری

می‌باشند که تمامی کاربری‌های خانگی، شهری، صنعتی و کشاورزی را پوشش می‌دهند.

برتری > پیشتازی > همواره  
ALWAYS > FURTHER > BETTER

سیستمای

با ضمانت طلایی پارس



## UPRFE

پمپ سیر کولاسیون  
تک فاز سه سرعته

### کاربرد ها

سیر کولاسیون سیستم های گرمایشی  
سیر کولاسیون سیستم های سرمایشی  
سیر کولاسیون صنعتی  
سیر کولاسیون خانگی

### ویژگی ها

کم صدا  
مصرف پایین انرژی  
بی نیاز از نگهداری  
با تنوع و دامنه عملکرد وسیع

### شرایط عملکرد

دبی: حداکثر ۲۸ متر مکعب  
هد: حداکثر ۱۱,۵ متر

### دمای مجاز سیال

۱۰- الی ۱۲۰ درجه سانتی گراد (در کوتاه مدت تا  
۱۴۰ درجه سانتی گراد)  
حداکثر اتیلن گلايکن در سیال: ۵۰% (بیش از  
۲۰% اتیلن گلايکن نیاز به بررسی دیتای فنی دارد)

### دمای محیط

۴۰ درجه سانتی گراد

### شرایط کاربری

مداوم

### موتور

ولتاژ: ۲۳۰ ولت تک فاز  
دو پل و چهار پل  
فرکانس: ۵۰ هرتز  
کلاس عایقی: F  
سرعت سه دور  
فشار کاری: ۶ و ۱۰ بار  
درجه حفاظتی: IP43

### متریال

بدنه پمپ: چدن  
پروانه: استنلس استیل  
شفت: استنلس استیل



## UPRF

پمپ سیر کولاسیون  
سه فاز سه سرعته

### کاربرد ها

سیر کولاسیون سیستم های گرمایشی  
سیر کولاسیون سیستم های سرمایشی  
سیر کولاسیون صنعتی  
سیر کولاسیون خانگی

### ویژگی ها

کم صدا  
مصرف پایین انرژی  
بی نیاز از نگهداری  
با تنوع و دامنه عملکرد وسیع

### شرایط عملکرد

دبی: حداکثر ۶۶ متر مکعب  
هد: حداکثر ۱۳ متر

### دمای مجاز سیال

۱۰- الی ۱۲۰ درجه سانتی گراد  
حداکثر اتیلن گلايکن در سیال: ۵۰% (بیش از  
۲۰% اتیلن گلايکن نیاز به بررسی دیتای فنی دارد)

### دمای محیط

۴۰ درجه سانتی گراد

### شرایط کاربری

مداوم

### موتور

ولتاژ: ۴۰۰ ولت سه فاز  
دو پل و چهار پل  
فرکانس: ۵۰ هرتز  
کلاس عایقی: F  
سرعت سه دور  
فشار کاری: ۶ و ۱۰ بار  
درجه حفاظتی: IP43

### متریال

بدنه پمپ: چدن  
پروانه: استنلس استیل  
شفت: استنلس استیل



## UPR

پمپ سیر کولاسیون  
گرمایش و سرمایش

### کاربرد ها

سیر کولاسیون سیستم های گرمایشی  
سیر کولاسیون سیستم های سرمایشی  
سیر کولاسیون صنعتی  
سیر کولاسیون خانگی  
برگشت آب گرم  
سولار سیستم ها

### ویژگی ها

کم صدا  
مصرف پایین انرژی  
بی نیاز از نگهداری  
با تنوع و دامنه عملکرد وسیع

### شرایط عملکرد

دبی: حداکثر ۷ متر مکعب  
هد: حداکثر ۸ متر

### دمای مجاز سیال

۱۰- الی ۱۲۰ درجه سانتی گراد

### دمای محیط

۴۰ درجه سانتی گراد

### شرایط کاربری

مداوم

### موتور

ولتاژ: ۲۳۰ ولت تک فاز  
فرکانس: ۵۰ هرتز  
کلاس عایقی: F  
سرعت سه دور  
فشار کاری: ۱۰ بار  
درجه حفاظتی: IP44

### متریال

پمپ: چدن  
پروانه: PP  
شفت: استنلس استیل



## TC

### پمپ سانتریفیوژ تک پروانه

#### کاربرد ها

تامین و تقویت فشار در سیستم های بزرگ، متوسط و کوچک  
سیستم های خانگی  
تاسیسات صنعتی  
انواع اسپرینکلر  
سیستم های آبیاری - کشاورزی و باغبانی

#### ویژگی ها

دامنه عملکرد وسیع  
تعمیر و نگهداری آسان و ارزان  
حداقل مصرف انرژی  
اطمینان و بازدهی بالا

#### دمای مجاز سیال

۶۰ الی ۹۰ درجه سانتی گراد

#### دمای محیط

۴۰ درجه سانتی گراد  
حداکثر اتیلن گلايکن در سیال: ۵۰% (بیش از ۲۰% اتیلن گلايکن نیاز به بررسی دیتای فنی دارد)

#### حداکثر مکش

۷ متر

#### شرایط کاربری

مداوم

#### موتور

ولتاژ: ۲۳۰ ولت تک فاز / ۴۰۰/۲۳۰ ولت سه فاز  
فرکانس: ۵۰ هرتز  
کلاس عایقی: F

درجه حفاظتی: IP44 - IP55

#### متریال

بدنه پمپ: چدن  
پروانه: استنلس استیل AISI 304 / برنج

پروانه TC50: نوبیل

شفت: استنلس استیل AISI 304

سیل مکانیکی: سرامیک / گرافیت / NBR



## JET

### پمپ جتی

#### کاربرد ها

سیستم های خانگی  
سیستم های توزیع آب  
سیستم های آبیاری

#### ویژگی ها

حداقل مصرف انرژی  
اطمینان و بازدهی بالا

#### شرایط عملکرد

حداکثر دبی: ۳,۶ مترمکعب  
حداکثر هد: ۴۷ متر

#### دمای مجاز سیال

۳۵ درجه سانتی گراد

#### دمای محیط

۴۰ درجه سانتی گراد

#### حداکثر مکش از عمق

۸ متر

#### شرایط کاربری

مداوم

#### موتور

ولتاژ: ۲۳۰ ولت تک فاز / ۴۰۰/۲۳۰ ولت سه فاز  
فرکانس: ۵۰ هرتز  
کلاس عایقی: F  
درجه حفاظتی: IP44

#### متریال

بدنه پمپ: چدن  
پروانه (۱۰۰): استنلس استیل

پروانه (۱۳۰): نوبیل

دیفیوزر: نوبیل

شفت: استنلس استیل AISI 304

سیل مکانیکی: سرامیک / گرافیت / NBR



## TT

### پمپ محیطی

#### کاربرد ها

سیستم های خانگی  
سیستم های توزیع آب  
اتوکلاو

#### ویژگی ها

توانایی تامین فشار بالا  
حداقل مصرف انرژی  
اطمینان و بازدهی بالا

#### شرایط عملکرد

دبی: حداکثر ۳ متر مکعب  
هد: حداکثر ۵۵ متر

#### دمای مجاز سیال

۶۰ درجه سانتی گراد

#### دمای محیط

۴۰ درجه سانتی گراد

#### حداکثر مکش از عمق

۷ متر

#### شرایط کاربری

مداوم

#### موتور

ولتاژ: ۲۳۰ ولت تک فاز  
دو پل و چهار پل  
فرکانس: ۵۰ هرتز  
کلاس عایقی: F

درجه حفاظتی: IP44

#### متریال

بدنه پمپ: چدن

پروانه: برنج

شفت: استنلس استیل AISI 304

سیل مکانیکی (۵۰-۸۰): سرامیک / گرافیت / NBR

سیل مکانیکی (۷۰): سرامیک / سیلیکون / NBR





## TAG

پمپ سانتریفیوژ پروانه باز

### کاربرد ها

سیستم های آبیاری - کشاورزی و باغبانی  
سیستم های صنعتی

### ویژگی ها

پمپاژ آب تمیز با ذرات معلق کوچک  
توانایی تامین دبی بالا  
طراحی مستحکم  
حداقل مصرف انرژی  
اطمینان و بازدهی بالا

دمای مجاز سیال:  
۹۰ درجه سانتی گراد

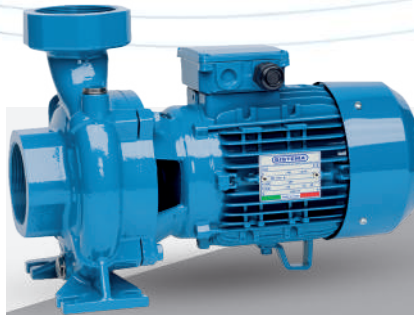
دمای محیط  
۴۰ درجه سانتی گراد

حداکثر مکش از عمق  
۸ متر

شرایط کاربری  
مداوم

موتور  
ولتاژ: ۲۳۰ ولت تک فاز / ۴۰۰/۲۳۰ ولت سه فاز  
فرکانس: ۵۰ هرتز  
دو پل با سرعت چرخش ۲۸۵۰ دور در دقیقه  
کلاس عایقی: F  
درجه حفاظتی: IP44

متریال  
بدنه پمپ: چدن  
پروانه: برنج  
شفاف: استنلس استیل  
سیل مکانیکی: سرامیک / گرافیت / NBR



## TCB

پمپ سانتریفیوژ زمینی

### کاربرد ها

سیستم های صنعتی  
صنایع غذایی  
سیستم های آبیاری - کشاورزی و باغبانی

### ویژگی ها

توانایی تامین دبی بالا  
طراحی مستحکم  
حداقل مصرف انرژی  
اطمینان و بازدهی بالا

دمای مجاز سیال  
۹۰ درجه سانتی گراد

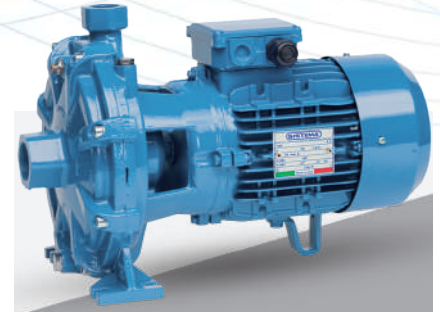
دمای محیط  
۴۰ درجه سانتی گراد

حداکثر مکش  
۷ متر

شرایط کاربری  
مداوم

موتور  
ولتاژ: ۲۳۰ ولت تک فاز / ۴۰۰/۲۳۰ ولت سه فاز  
فرکانس: ۵۰ هرتز  
دو پل با سرعت چرخش ۲۸۵۰ دور در دقیقه  
کلاس عایقی: F  
درجه حفاظتی: IP55

متریال  
بدنه پمپ: چدن  
پروانه: چدن  
شفاف: استنلس استیل  
سیل مکانیکی: سرامیک / گرافیت / NBR



## BTC

پمپ سانتریفیوژ دو پروانه

### کاربرد ها

تامین و تقویت فشار در سیستم های بزرگ، متوسط و کوچک  
سیستم های خانگی  
تاسیسات صنعتی  
انواع اسپرینکلر  
سیستم های آبیاری - کشاورزی و باغبانی

### ویژگی ها

دامنه عملکرد وسیع  
تعمیر و نگهداری آسان و ارزان  
حداقل مصرف انرژی  
اطمینان و بازدهی بالا

دمای مجاز سیال  
۹۰ درجه سانتی گراد

دمای محیط  
۴۰ درجه سانتی گراد

حداکثر مکش  
۷ متر

شرایط کاربری  
مداوم

موتور  
P2 ≤ 7,5 kW ولت سه فاز برای ۴۰۰/۲۳۰  
P2 > 7,5 kW ولت سه فاز برای ۶۹۰/۴۰۰  
فرکانس: ۵۰ هرتز  
کلاس عایقی: F  
درجه حفاظتی: IP55

متریال  
بدنه پمپ: چدن  
پروانه: برنج  
شفاف: استنلس استیل  
سیل مکانیکی: سرامیک / گرافیت / NBR



## JET X

پمپ جتی

### کاربرد ها:

سیستم های خانگی  
سیستم های توزیع آب  
سیستم های آبیاری

### ویژگی ها

مکش از عمق تا ۸ متر  
حداقل مصرف انرژی  
اطمینان و بازدهی بالا

### شرایط عملکرد

حداکثر دبی: ۳٫۶ مترمکعب  
حداکثر هد: ۴۷ متر

### دمای مجاز سیال

۳۵ درجه سانتی گراد

### دمای محیط

۴۰ درجه سانتی گراد

### حداکثر مکش از عمق

۸ متر

### شرایط کاربری

مداوم

### موتور

ولتاژ: ۲۳۰ ولت تک فاز / ۴۰۰/۲۳۰ ولت سه فاز

فرکانس: ۵۰ هرتز

کلاس عایقی: F

درجه حفاظتی: IP۴۴

### متریال

بدنه پمپ: استنلس استیل

محفظه موتور: آلومینیوم

پروانه ۸۰-۸۵ : نوریل

پروانه ۸۸ : استنلس استیل

دیفیوزر: نوریل

فلنج پمپ: استنلس استیل

شفقت: استنلس استیل AISI 304

سیل مکانیکی: سرامیک / گرافیت / NBR



## TNX

پمپ سانتریفیوژ مونوبلاک  
استنلس استیل

### کاربرد ها

سیستم های تهویه مطبوع  
سیستم های گرمایش  
سیستم های سرمایش  
تاسیسات صنعتی  
تاسیسات ساختمانی  
تغذیه اتوکلاو

سیستم های آبیاری - کشاورزی و باغبانی

### ویژگی ها

دهانه ورودی و خروجی فلنج دار  
طراحی مستحکم  
تنوع دامنه و عملکرد گسترده  
کارکرد در شرایط سخت و مداوم

### دمای مجاز سیال

۹۰ درجه سانتی گراد

### دمای محیط

۴۰ درجه سانتی گراد

### حداکثر مکش

۷ متر

### شرایط کاربری

مداوم

### موتور

۴۰۰/۲۳۰ ولت سه فاز برای  $P2 \leq 7,5 \text{ kW}$

۶۹۰/۴۰۰ ولت سه فاز برای  $P2 > 7,5 \text{ kW}$

فرکانس: ۵۰ هرتز

کلاس عایقی: F

درجه حفاظتی: IP55

### متریال

بدنه پمپ: استنلس استیل AISI 304

فلنج پمپ: استنلس استیل AISI 304

پروانه: استنلس استیل AISI 304

شفقت: استنلس استیل AISI 304

سیل مکانیکی: سرامیک / گرافیت / NBR



## TN

پمپ سانتریفیوژ مونوبلاک

### کاربرد ها

سیستم های تهویه مطبوع  
سیستم های گرمایش  
سیستم های سرمایش  
تاسیسات صنعتی  
تاسیسات ساختمانی  
تغذیه اتوکلاو

سیستم های آبیاری - کشاورزی و باغبانی

### ویژگی ها

دهانه ورودی و خروجی فلنج دار  
طراحی مستحکم  
تنوع دامنه و عملکرد گسترده  
کارکرد در شرایط سخت و مداوم

### دمای مجاز سیال

۹۰ درجه سانتی گراد

### دمای محیط

۴۰ درجه سانتی گراد

### حداکثر مکش

۷ متر

### شرایط کاربری

مداوم

### موتور

ولتاژ: ۲۳۰ ولت تک فاز

۴۰۰/۲۳۰ ولت سه فاز برای  $P2 \leq 7,5 \text{ kW}$

۶۹۰/۴۰۰ ولت سه فاز برای  $P2 > 7,5 \text{ kW}$

فرکانس: ۵۰ هرتز

کلاس عایقی: F

درجه حفاظتی: IP55

### متریال

بدنه پمپ: چدن

پروانه: چدن

شفقت: استنلس استیل AISI 304

سیل مکانیکی: سرامیک / گرافیت / NBR



## TWX-A

پمپ سانتریفیوژ پروانه باز  
استنلس استیل

### کاربرد ها

صنایع صنعتی  
سیستم های سیرکولاسیون  
ماشین های صنعتی شستشو  
ماشین های ظرفشویی صنعتی

### ویژگی ها

قابلیت پمپاژ سیالات نیمه خورنده  
قابلیت پمپاژ سیالات حاوی ذرات جامد معلق در آب  
طراحی شده برای انواع سیستم های شستشو صنعتی  
تعمیر و نگهداری آسان و ارزان  
حداقل مصرف انرژی  
اطمینان و بازدهی بالا

### دمای مجاز سیال

۹۰ درجه سانتی گراد

### دمای محیط

۴۰ درجه سانتی گراد

### حداکثر مکش از عمق

۳ متر

### شرایط کاربری

مداوم

### موتور

ولتاژ: ۲۳۰ ولت تک فاز / ۴۰۰/۲۳۰ ولت سه فاز

فرکانس: ۵۰ هرتز

کلاس عایقی: F

درجه حفاظتی: IP55

### متریال

بدنه پمپ: استنلس استیل AISI 304

موتور ساپورت: آلومینیوم

پروانه: استنلس استیل AISI 304

شفط: استنلس استیل AISI 304

سیل مکانیکی: سیلیکون/ سیلیکون / وایتون



## TWX-C

پمپ سانتریفیوژ پروانه بسته  
استنلس استیل

### کاربرد ها

تامین و تقویت فشار در سیستم های بزرگ، متوسط و کوچک  
تاسیسات صنعتی  
تاسیسات بیمارستانی  
کاربری های تصفیه آب  
استخر ، سونا و جکوزی  
سیستم های آبیاری - کشاورزی و باغبانی

### ویژگی ها

قابلیت پمپاژ سیالات نیمه خورنده  
دامنه عملکرد وسیع  
تعمیر و نگهداری آسان و ارزان  
حداقل مصرف انرژی  
اطمینان و بازدهی بالا

### دمای مجاز سیال

۹۰ درجه سانتی گراد

### دمای محیط

۴۰ درجه سانتی گراد

### حداکثر مکش از عمق

۵ متر

### شرایط کاربری

مداوم

### موتور

ولتاژ: ۲۳۰ ولت تک فاز / ۴۰۰/۲۳۰ ولت سه فاز

فرکانس: ۵۰ هرتز

کلاس عایقی: F

درجه حفاظتی: IP55

### متریال

بدنه پمپ: استنلس استیل AISI 304

موتور ساپورت: آلومینیوم

پروانه: استنلس استیل AISI 304

شفط: استنلس استیل AISI 304

سیل مکانیکی: سیلیکون/ سیلیکون / وایتون



## TCX

پمپ سانتریفیوژ تک پروانه  
استنلس استیل

### کاربرد ها

تامین و تقویت فشار در سیستم های بزرگ، متوسط و کوچک  
سیستم های خانگی  
تاسیسات صنعتی  
انواع اسپرینکلر  
سیستم های آبیاری - کشاورزی و باغبانی

### ویژگی ها

دامنه عملکرد وسیع  
تعمیر و نگهداری آسان و ارزان  
حداقل مصرف انرژی  
اطمینان و بازدهی بالا

### دمای مجاز سیال

۹۰ درجه سانتی گراد

### دمای محیط

۴۰ درجه سانتی گراد

### حداکثر مکش

۷ متر

### شرایط کاربری

مداوم

### موتور

ولتاژ: ۲۳۰ ولت تک فاز / ۴۰۰/۲۳۰ ولت سه فاز

فرکانس: ۵۰ هرتز

کلاس عایقی: F

درجه حفاظتی: IP55

### متریال

بدنه پمپ: استنلس استیل AISI 304

پروانه: استنلس استیل AISI 304

شفط: استنلس استیل AISI 304

سیل مکانیکی: سیلیکون/ گرافیت / EPDM





## MRX

پمپ افقی طبقاتی  
استنلس استیل

### کاربرد ها

کلیه سیستم های تقویت فشار  
سیستم های اسپرینکلر  
سیستم های کارواش  
سیستم های دور متغییر و کنترلی  
سیستم های آبیاری - کشاورزی و باغبانی

### ویژگی ها

جنس قطعات استنلس استیل  
قابلیت اطمینان بالا  
حداقل مصرف انرژی  
کم صدا  
طراحی فشرده  
طراحی مدولار

دمای مجاز سیال  
۹۰ درجه سانتی گراد

دمای محیط  
۴۰ درجه سانتی گراد

حداکثر مکش  
۷ متر

شرایط کاربری  
مداوم

### موتور

ولتاژ: ۲۳۰ ولت تک فاز / ۴۰۰/۲۳۰ ولت سه فاز  
فرکانس: ۵۰ هرتز  
دو پل با سرعت چرخش ۲۸۵۰ دور در دقیقه  
کلاس عایقی: F  
درجه حفاظتی: IP55

### متریال

بدنه پمپ: استنلس استیل AISI 304  
پروانه: استنلس استیل AISI 304  
شفت: استنلس استیل AISI 304  
دیفیوزر: استنلس استیل AISI 304  
سیل مکانیکی: سرامیک / گرافیت / وایتون



## MR

پمپ افقی طبقاتی

### کاربرد ها

کلیه سیستم های تقویت فشار  
سیستم های اسپرینکلر  
سیستم های کارواش  
سیستم های دور متغییر و کنترلی  
سیستم های آبیاری - کشاورزی و باغبانی

### ویژگی ها

قابلیت اطمینان بالا  
حداقل مصرف انرژی  
کم صدا  
طراحی فشرده  
طراحی مدولار

دمای مجاز سیال  
۹۰ درجه سانتی گراد

دمای محیط  
۴۰ درجه سانتی گراد

حداکثر مکش  
۷ متر

شرایط کاربری  
مداوم

### موتور

ولتاژ: ۲۳۰ ولت تک فاز / ۴۰۰/۲۳۰ ولت سه فاز  
فرکانس: ۵۰ هرتز  
دو پل با سرعت چرخش ۲۸۵۰ دور در دقیقه  
کلاس عایقی: F  
درجه حفاظتی: IP55

### متریال

بدنه پمپ: چدن  
پروانه: استنلس استیل AISI 304  
شفت: استنلس استیل AISI 304  
دیفیوزر: استنلس استیل AISI 304  
سیل مکانیکی: سرامیک / گرافیت / وایتون



## MULTI

پمپ سانتریفیوژ  
افقی طبقاتی

### کاربرد ها

تامین و تقویت فشار در سیستم های بزرگ، متوسط  
و کوچک  
سیستم های خانگی  
تاسیسات صنعتی  
انواع اسپرینکلر  
سیستم های آبیاری - کشاورزی و باغبانی

### ویژگی ها

قابلیت اطمینان بالا  
حداقل مصرف انرژی  
کم صدا  
طراحی فشرده  
طراحی مدولار

دمای مجاز سیال  
۳۵ درجه سانتی گراد

دمای محیط  
۴۰ درجه سانتی گراد

حداکثر مکش  
۷ متر

شرایط کاربری  
مداوم

### موتور

ولتاژ: ۲۳۰ ولت تک فاز / ۴۰۰/۲۳۰ ولت سه فاز  
فرکانس: ۵۰ هرتز  
دو پل با سرعت چرخش ۲۸۵۰ دور در دقیقه  
کلاس عایقی: F  
درجه حفاظتی: IP55

### متریال

بدنه پمپ: چدن  
پروانه: نوبیل  
شفت: استنلس استیل AISI 304  
دیفیوزر: نوبیل  
محفظه پمپ: استنلس استیل AISI 304  
سیل مکانیکی: سرامیک / گرافیت / NBR



## MVS

پمپ عمودی طبقاتی  
استنلس استیل

### کاربرد ها

کلیه سیستم های تقویت فشار  
بوئیر فید  
کندانس یونیت  
تاسیسات صنعتی  
صنایع غذایی  
سیستم های دور متغییر و کنترلی  
سیستم های آبیاری - کشاورزی و باغبانی

### ویژگی ها

سرویس آسان  
جنس قطعات استنلس استیل  
توانایی تامین فشار و دبی بالا  
قابلیت اطمینان بالا  
حداقل مصرف انرژی  
کم صدا  
طراحی فشرده  
طراحی مدولار  
اشغال فضای اندک

### دمای مجاز سیال

۱۱۰ درجه سانتی گراد

### دمای محیط

۴۰ درجه سانتی گراد

### حداکثر مکش از عمق

۷ متر

### شرایط کاربری

مداوم

### موتور

ولتاژ: ۲۳۰ ولت تک فاز / ۴۰۰/۲۳۰ ولت سه فاز

فرکانس: ۵۰ هرتز

دو پل با سرعت چرخش ۲۸۵۰ دور در دقیقه

کلاس عایقی: F

درجه حفاظتی: IP55

### متریال

بدنه پمپ: استنلس استیل AISI 304

پروانه: استنلس استیل AISI 304

شففت: استنلس استیل AISI 304

دیفیوزر: استنلس استیل AISI 304

سیل مکانیکی: سیلیکون / سیلیکون / وایتون



## MRVX

پمپ عمودی طبقاتی  
استنلس استیل

### کاربرد ها

کلیه سیستم های تقویت فشار  
سیستم های اسپرینکلر  
سیستم های کارواش  
سیستم های دور متغییر و کنترلی  
سیستم های آبیاری - کشاورزی و باغبانی

### ویژگی ها

اشغال فضای اندک  
جنس قطعات استنلس استیل  
قابلیت اطمینان بالا  
حداقل مصرف انرژی  
کم صدا  
طراحی فشرده  
طراحی مدولار

### دمای مجاز سیال

۹۰ درجه سانتی گراد

### دمای محیط

۴۰ درجه سانتی گراد

### حداکثر مکش از عمق

۷ متر

### شرایط کاربری

مداوم

### موتور

ولتاژ: ۲۳۰ ولت تک فاز / ۴۰۰/۲۳۰ ولت سه فاز

فرکانس: ۵۰ هرتز

دو پل با سرعت چرخش ۲۸۵۰ دور در دقیقه

کلاس عایقی: F

درجه حفاظتی: IP55

### متریال

بدنه پمپ: استنلس استیل AISI 304

پروانه: استنلس استیل AISI 304

شففت: استنلس استیل AISI 304

دیفیوزر: استنلس استیل AISI 304

سیل مکانیکی: سرامیک / گرافیت / وایتون



## MRV

پمپ عمودی طبقاتی

### کاربرد ها

کلیه سیستم های تقویت فشار  
سیستم های اسپرینکلر  
سیستم های کارواش  
سیستم های دور متغییر و کنترلی  
سیستم های آبیاری - کشاورزی و باغبانی

### ویژگی ها

اشغال فضای اندک  
قابلیت اطمینان بالا  
حداقل مصرف انرژی  
کم صدا  
طراحی فشرده  
طراحی مدولار

### دمای مجاز سیال

۳۵ درجه سانتی گراد

### دمای محیط

۴۰ درجه سانتی گراد

### حداکثر مکش از عمق

۷ متر

### شرایط کاربری

مداوم

### موتور

ولتاژ: ۲۳۰ ولت تک فاز / ۴۰۰/۲۳۰ ولت سه فاز

فرکانس: ۵۰ هرتز

دو پل با سرعت چرخش ۲۸۵۰ دور در دقیقه

کلاس عایقی: F

درجه حفاظتی: IP55

### متریال

بدنه پمپ: چدن

موتور ساپورت: چدن

پروانه: نوریل

شففت: استنلس استیل AISI 304

دیفیوزر: نوریل

سیل مکانیکی: سرامیک / گرافیت / NBR





## L2P

### پمپ خطی

#### کاربرد ها

سیرکولاسیون سیستم های گرمایشی  
سیرکولاسیون سیستم های سرمایشی  
مناسب برای نصب در کارخانه های عمرانی و  
صنعتی  
تامین فشار و سایر کاربردهای عمرانی و صنعتی

#### ویژگی ها

طراحی فشرده  
دامنه وسیع  
موتور استاندارد

#### شرایط عملکرد

عملکرد در سرعت های ۲۹۰۰ و ۱۴۵۰ دور در دقیقه  
دبی: حداکثر ۸۰۰ - ۲۱۰ متر مکعب بر ساعت  
ارتفاع آبدهی: حداکثر ۹۰ - ۵۸ متر  
بازه مجاز دمای سیال: ۱۴۰+ تا ۱۵- درجه  
سنانتی گراد

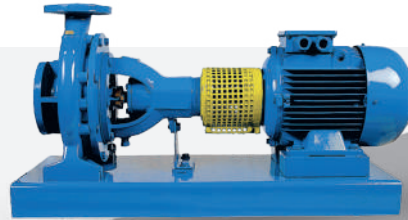
فشار عملیاتی: حداکثر ۱۶ بار  
شرایط کاربری: مداوم

#### موتور

ولتاژ: ۴۰۰/۲۳۰ ولت سه فاز  
دو پل و چهار پل  
فرکانس: ۵۰ هرتز  
توان موتور: ۰,۱۸ تا ۹۲ کیلو وات

#### متریال

بدنه پمپ: چدن  
پروانه: چدن / استنلس استیل / برنج  
شفت: استنلس استیل ۳۰۴  
سیل مکانیکی:  
کربن / سیلیکون / EPDM / فولاد ضد زنگ



## END SUCTION PUMPS

### پمپ زمینی تک پروانه

#### کاربرد ها

سیستم های گرمایشی  
سیستم های سرمایشی  
سیستم های تقویت فشار  
سیرکولاسیون استخر  
سیستم های آتش نشانی

#### ویژگی ها

طراحی مستحکم و قدرتمند  
قابلیت اطمینان بالا  
تعمیر و نگهداری آسان  
قابلیت کار در شرایط سخت و مداوم  
قابلیت ارائه با پروانه های چدن - برنز و استیل  
با تنوع و دامنه عملکرد وسیع

#### شرایط عملکرد

هد: حداکثر ۱۰۵ متر  
دبی: حداکثر ۳۵۰۰ متر مکعب  
فشار عملکرد: حداکثر ۱۰ بار  
فشار تست: حداکثر ۱۳ بار

#### دمای محیط

۴۰ درجه سانتی گراد

#### دمای مجاز سیال

۲۵- الی ۱۳۰ درجه سانتی گراد

#### موتور

ولتاژ: ۲۳۰ ولت تک فاز / ۴۰۰/۲۳۰ سه فاز  
دو پل - چهار پل  
فرکانس: ۵۰ هرتز  
کلاس عایقی: F  
درجه حفاظتی: IP55

#### متریال

بدنه پمپ استاندارد: چدن (قابل ارائه با  
جنس برنز و استنلس استیل)  
پروانه استاندارد: چدن (قابل ارائه با جنس  
برنز و استنلس استیل)  
شفت: استنلس استیل



## IN LINE PUMPS-TB

### پمپ خطی گرمایش و سرمایش

#### کاربرد ها

سیرکولاسیون سیستم های گرمایشی  
سیرکولاسیون سیستم های سرمایشی  
ایستگاه های پمپاژ و تامین آب  
سیرکوله آب سرد و گرم در موتورخانه  
سیستم های آبیاری در کشاورزی  
گردش آب استخر و جکوزی  
کاربری های صنعتی

#### ویژگی ها

بدون نیاز به کوبلینگ  
قابلیت جداسازی موتور، شفت و پروانه پمپ بدون باز  
کردن فلنج ها  
طراحی اتصالات ورودی - خروجی مطابق با  
استاندارد DIN 2533

#### کم صدا

مصرف کم انرژی  
بی نیاز از نگهداری  
با تنوع و دامنه عملکرد وسیع

#### شرایط عملکرد

هد: حداکثر ۷۰ متر  
دبی: حداکثر ۷۰۰ متر مکعب  
فشار عملکرد: حداکثر ۱۰ بار  
فشار تست: حداکثر ۱۳ بار

#### دمای محیط

۴۰ درجه سانتی گراد

#### دمای مجاز سیال

۲۵- الی ۱۲۰ درجه سانتی گراد

#### موتور

ولتاژ: ۲۳۰ ولت تک فاز / ۴۰۰/۲۳۰ سه فاز  
سرعت موتور: ۲۹۰۰ / ۱۴۵۰ / ۹۰۰ دور در دقیقه  
فرکانس: ۵۰ هرتز  
کلاس عایقی: F  
درجه حفاظتی: IP55

#### متریال

بدنه پمپ استاندارد: چدن (قابل ارائه با  
جنس برنز و استنلس استیل)  
پروانه استاندارد: چدن (قابل ارائه با جنس  
برنز و استنلس استیل)  
شفت: استنلس استیل



## TDX-HL

پمپ کفکش استنلس استیل

### کاربرد ها

تخلیه و پمپاژ آب های صاف، تمیز و نیمه کثیف  
مصارف خانگی  
سیستم های آبیاری  
تخلیه آب های هرز  
تخلیه منابع و مخازن

### ویژگی ها

حمل و نصب آسان  
جنس قطعات استنلس استیل  
قابلیت اطمینان بالا

### دمای مجاز سیال

۳۵ درجه سانتی گراد  
حداکثر عمق غوطه وری  
۵ متر  
شرایط کاربری  
مداوم

### قابلیت عبور ذرات جامد

TDX 400 Ø 8mm  
TDX 600 Ø 10mm  
حداقل سطح مکش  
TDX 400 15mm  
TDX 600 20mm

### موتور

ولتاژ: ۲۳۰ ولت تک فاز  
فرکانس: ۵۰ هرتز  
دارای حفاظت اضافه جریان موتور به همراه ریست اتوماتیک  
دارای خازن دائمی پله ای  
کلاس عایقی: F  
درجه حفاظتی: IP68

### متریال

بدنه پمپ: استنلس استیل AISI 304  
پروانه: نوبیل OTHER MODELS  
شفت: استنلس استیل AISI 304  
محفظه موتور: استنلس استیل AISI 304  
سیل: سیلیکون/سیلیکون NBR



## TVP

پمپ کفکش آب نیمه کثیف

### کاربرد ها

تخلیه و پمپاژ آب های صاف، تمیز و نیمه کثیف  
تخلیه استخرهای گل آلود  
مصارف خانگی  
سیستم های آبیاری  
تخلیه آب های هرز  
تخلیه منابع و مخازن

### ویژگی ها

حمل و نصب آسان  
بی نیاز از سرویس و نگهداری  
قابلیت اطمینان بالا

### دمای مجاز سیال

۳۵ درجه سانتی گراد  
حداکثر عمق غوطه وری  
۵ متر

### حداکثر عمق غوطه وری

۵ متر  
شرایط کاربری  
مداوم

### قابلیت عبور ذرات جامد

TVP400 S Ø 25mm  
OTHER MODELS: 30mm  
حداقل سطح مکش  
40mm

### موتور

ولتاژ: ۲۳۰ ولت تک فاز  
فرکانس: ۵۰ هرتز  
دارای حفاظت اضافه جریان موتور به همراه ریست اتوماتیک  
دارای خازن دائمی پله ای  
کلاس عایقی: F  
درجه حفاظتی: IP68

### متریال

بدنه پمپ: موبیل  
پروانه: برنج TVP1000  
نوبیل: OTHER MODELS  
شفت: استنلس استیل AISI 304  
محفظه موتور: استنلس استیل AISI 304



## TDP

پمپ کفکش

### کاربرد ها

تخلیه و پمپاژ آب های صاف، تمیز و نیمه کثیف  
مصارف خانگی  
سیستم های آبیاری  
تخلیه آب های هرز  
تخلیه منابع و مخازن

### ویژگی ها

حمل و نصب آسان  
بی نیاز از سرویس و نگهداری  
قابلیت اطمینان بالا

### دمای مجاز سیال

۳۵ درجه سانتی گراد  
حداکثر عمق غوطه وری  
۵ متر  
شرایط کاربری  
مداوم

### قابلیت عبور ذرات جامد

TDP 300 Ø 3mm  
TDP 400 Ø 8mm  
TDP 800 Ø 10mm  
حداقل سطح مکش  
TDP 300 15mm  
TDP 400/800 20mm

### موتور

ولتاژ: ۲۳۰ ولت تک فاز  
فرکانس: ۵۰ هرتز  
دارای حفاظت اضافه جریان موتور به همراه ریست اتوماتیک  
دارای خازن دائمی پله ای  
کلاس عایقی: F  
درجه حفاظتی: IP68

### متریال

بدنه پمپ: موبیل  
پروانه: نوبیل  
شفت: استنلس استیل AISI 304  
محفظه موتور: استنلس استیل AISI 304  
سیل: روغنی سه پله ای





## TPT

پمپ لجن کش دارای خردکن

### کاربرد ها

تخلیه کلیه سیالات محتوی فیبر و الیاف بلند  
تخلیه سیالات حاوی قطعات جامد قابل خرد شدن  
تخلیه فاضلاب های خانگی  
تخلیه فاضلاب های شهری  
تخلیه آب های هرز

### ویژگی ها

مجهز به پروانه دارای خردکن  
مجهز به پروانه باز  
قابلیت پمپاژ سیالات حاوی فیبر و الیاف بلند  
قابلیت پمپاژ سیالات حاوی اجرام جامد  
دارای تجهیزات جانبی متنوع با نصب آسان

### دمای مجاز سیال

۴۰ درجه سانتی گراد  
حداکثر عمق غوطه وری

۱۰ متر

شرایط کاربری

مداوم

حداقل سطح مکش

125mm

### موتور

ولتاژ: ۲۳۰ ولت تک فاز / ۲۳۰ / ۴۰۰ ولت سه فاز

فرکانس: ۵۰ هرتز

دارای حفاظت حرارتی

دارای خازن خارجی (TPT150)

کلاس عایقی: F

درجه حفاظتی: IP68

### متریال

بدنه پمپ: چدن

پروانه: چدن

شفاف: استنلس استیل AISI 304

محفظه موتور: چدن

خردکن: استنلس استیل AISI 304

سیل: دو پله روغنی / گرافیت / گرافیت / NBR -

سیلیکون / سیلیکون / NBR



## TVG

پمپ لجن کش

### کاربرد ها

تخلیه فاضلاب های خانگی  
تخلیه فاضلاب های شهری  
تخلیه آب های هرز  
تخلیه و پمپاژ منابع و مخازن

### ویژگی ها

طیف وسیع کاربری  
قابلیت اطمینان بالا

### دمای مجاز سیال

۳۵ درجه سانتی گراد

حداکثر عمق غوطه وری

۵ متر

شرایط کاربری

مداوم

قابلیت عبور ذرات جامد

Ø 35 mm

حداقل سطح مکش

65mm

### موتور

ولتاژ: ۲۳۰ ولت تک فاز

فرکانس: ۵۰ هرتز

محفظه دولایه غوطه ور در روغن برای خنک کاری و

روانکاری بلبرینگ ها

سیل مکانیکی روغنی

دارای خازن دائمی پله ای

کلاس عایقی: F

درجه حفاظتی: IP68

### متریال

بدنه پمپ: چدن

پروانه: استنلس استیل AISI 304

شفاف: استنلس استیل AISI 304

محفظه موتور: استنلس استیل AISI 304

سیل: سرامیک / گرافیت / NBR



## TVX-VA

پمپ لجن کش استنلس استیل

### کاربرد ها

تخلیه فاضلاب های خانگی  
تخلیه فاضلاب های شهری  
تخلیه آب های هرز  
تخلیه و پمپاژ منابع و مخازن

### ویژگی ها

جنس قطعات استنلس استیل

طیف وسیع کاربری

قابلیت اطمینان بالا

### دمای مجاز سیال

۳۵ درجه سانتی گراد

حداکثر عمق غوطه وری

۵ متر

شرایط کاربری

مداوم

قابلیت عبور ذرات جامد

Ø 35 mm (TVX 750/VA)

Ø 50 mm

حداقل سطح مکش

120mm

### موتور

ولتاژ: ۲۳۰ ولت تک فاز / ۲۳۰ / ۴۰۰ ولت سه فاز

فرکانس: ۵۰ هرتز

سیل مکانیکی روغنی

دارای خازن دائمی پله ای

کلاس عایقی: F

درجه حفاظتی: IP68

### متریال

بدنه پمپ: استنلس استیل AISI 304

پروانه: استنلس استیل AISI 304

شفاف: استنلس استیل AISI 304

محفظه موتور: استنلس استیل AISI 304

سیل: سیلیکون / سیلیکون / NBR



## ST

پمپ شناور

### کاربرد ها

پروژه های عمرانی  
پروژه های صنعتی  
پروژه های کشاورزی  
اسپرینکلرها  
تاسیسات اطفاء حریق

### ویژگی ها

قابلیت انتقال سیالات حاوی شن تا ۵۰ گرم در متر مکعب  
راندمان کاری بالا  
مجهز به بدنه استنلس استیل  
توانایی کارکرد دائمی

### دمای مجاز سیال

۳۵ درجه سانتی گراد  
حداکثر مقدار ماسه موجود در آب  
50g/m<sup>3</sup>

حداکثر استارت مجاز در ساعت  
۲۰ مرتبه

حداکثر عمق غوطه وری  
۱۵۰ متر

شرایط کاربری  
مداوم

### موتور

محفظه خارجی: استنلس استیل AISI 304  
شافت: استنلس استیل AISI 304

سیل مکانیکی: سرامیک / گرافیت

موتور غوطه ور در روغن

کلاس عایقی: F

درجه حفاظتی: IP68

### متریال

محفظه خارجی: استنلس استیل AISI 304  
شفت: استنلس استیل AISI 304

پروانه: نوریل

طبقات: پلی کربنات



## TP316

پمپ لجن کش استنلس استیل ۳۱۶

### کاربرد ها

پمپاژ و انتقال انواع پاک کننده ها  
سیالات نمک دار و خورنده  
صنایع سنگین  
پروژه های عمرانی  
کشتارگاه ها  
صنایع ریخته گری  
کارخانه جات تولید کاغذ و مقوا  
پرورش ماهی  
تخلیه فاضلاب های صنعتی  
تخلیه فاضلاب های خانگی  
تخلیه فاضلاب های شهری

### ویژگی ها

قابلیت پمپاژ سیالات اسیدی  
مجهز به پروانه باز  
دامنه وسیع کاربری  
بازه تامین فشار و دبی گسترده  
دارای تجهیزات جانبی متنوع با نصب آسان

### دمای مجاز سیال

۴۰ درجه سانتی گراد  
حداکثر عمق غوطه وری  
۱۰ متر

حداقل سطح مکش  
150mm

شرایط کاربری  
مداوم

### موتور

ولتاژ: ۲۳۰ ولت تک فاز / ۴۰۰/۲۳۰ ولت سه فاز  
فرکانس: ۵۰ هرتز  
کلاس عایقی: F

درجه حفاظتی: IP68

### متریال

بدنه پمپ: استنلس استیل AISI 316

پروانه: استنلس استیل AISI 316

شفت: استنلس استیل AISI 316

محفظه موتور: استنلس استیل AISI 316

سیل: دو پله روغنی سرامیک / گرافیت / وایتون - سیلیکون / سیلیکون / وایتون



## TPQ

پمپ لجن کش فاضلابی

### کاربرد ها

پمپاژ و انتقال انواع پاک کننده ها  
صنایع سنگین  
پروژه های عمرانی  
کشتارگاه ها  
صنایع ریخته گری  
کارخانه جات تولید کاغذ و مقوا  
پرورش ماهی  
تخلیه فاضلاب های صنعتی  
تخلیه فاضلاب های خانگی  
تخلیه فاضلاب های شهری

### ویژگی ها

قابلیت پمپاژ سیالات اسیدی  
مجهز به پروانه باز  
دامنه وسیع کاربری  
بازه تامین فشار و دبی گسترده  
دارای تجهیزات جانبی متنوع با نصب آسان

### دمای مجاز سیال

۵۰ درجه سانتی گراد  
حداکثر عمق غوطه وری  
۱۰ متر

سیال اسیدی با PH 4 تا 10

دانسیتته سیال: 1,2Kg/dm<sup>3</sup>

شرایط کاربری  
مداوم

### موتور

ولتاژ: ۲۳۰/۴۰۰ ولت سه فاز  
فرکانس: ۵۰ هرتز  
کلاس عایقی: F

درجه حفاظتی: IP68

### متریال

بدنه پمپ: چدن

پروانه: چدن

شفت: استنلس استیل AISI 304

محفظه موتور: چدن

خرد کن: استنلس استیل AISI 304

سیل: سرامیک / گرافیت / NBR

سیلیکون / سیلیکون / NBR





## MT6

موتور شناور

### کاربرد ها

پروژه های عمرانی  
پروژه های صنعتی  
پروژه های کشاورزی  
اسپرینکلرها  
تاسیسات اطفاء حریق

### ویژگی ها

راندمان کاری بالا  
مجهز به بدنه استنلس استیل  
توانایی کارکرد دائمی

### دمای مجاز سیال

۳۵ درجه سانتی گراد

### شرایط کاربری

مداوم

### موتور

۴۰۰/۲۳۰ ولت سه فاز برای  $P2 \leq 7,5 \text{ kW}$

۶۹۰/۴۰۰ ولت سه فاز برای  $P2 > 7,5 \text{ kW}$

دو پل ۲۸۵۰ دور در دقیقه

کلاس عایقی: B

درجه حفاظتی: IP68

### متریال

محفظه خارجی: استنلس استیل AISI 304

شفت: استنلس استیل AISI 304

بدنه بالا: چدن

بدنه پایین: چدن

سیل مکانیکی: سرامیک / گرافیت



## MT4

موتور شناور

### کاربرد ها

پروژه های عمرانی  
پروژه های صنعتی  
پروژه های کشاورزی  
اسپرینکلرها  
تاسیسات اطفاء حریق

### ویژگی ها

قابلیت انتقال سیالات حاوی شن تا ۵۰ گرم در متر مکعب

راندمان کاری بالا

مجهز به بدنه استنلس استیل

توانایی کارکرد دائمی

### دمای مجاز سیال

۳۵ درجه سانتی گراد

### شرایط کاربری

مداوم

### موتور

تکفاز: ۲۳۰ ولت

سه فاز: ۴۰۰/۲۳۰ ولت

دو پل ۲۸۵۰ دور در دقیقه

موتور غوطه ور در روغن

کلاس عایقی: F

درجه حفاظتی: IP68

### متریال

محفظه خارجی: استنلس استیل AISI 304

شفت: استنلس استیل AISI 304

بدنه بالا: چدن با روکش روی

سیل مکانیکی: سرامیک / گرافیت



## SP

پمپ شناور

### کاربرد ها

پروژه های عمرانی  
پروژه های صنعتی  
پروژه های کشاورزی  
اسپرینکلرها  
تاسیسات اطفاء حریق

### ویژگی ها

قابلیت انتقال سیالات حاوی شن تا ۵۰ گرم در متر مکعب

راندمان کاری بالا

مجهز به بدنه استنلس استیل

توانایی کارکرد دائمی

### دمای مجاز سیال

۳۵ درجه سانتی گراد

### حداکثر عمق غوطه وری

۱۵۰ الی ۳۰۰ متر

حداکثر مقدار ماسه موجود در آب:

$50 \text{ g/m}^3$

حداکثر استارت مجاز در ساعت:

۱۰ الی ۲۰ مرتبه

### شرایط کاربری

مداوم

حداقل سطح مکش

125mm

### موتور

محفظه خارجی: استنلس استیل AISI 304

شافت: استنلس استیل AISI 304

سیل مکانیکی: سرامیک / گرافیت

موتور غوطه ور در روغن

کلاس عایقی: B - F

درجه حفاظتی: IP68

### پمپ متریال

محفظه خارجی: استنلس استیل AISI 304

شفت: استنلس استیل AISI 304

پروانه: نوبیل / استنلس استیل AISI 304

طبقات: پلی کربنات / استنلس استیل AISI 304



## PRESSURE TANK

### منابع انبساط

#### کاربرد ها

سیستم های تقویت فشار  
سیستم های گرمایشی  
سیستم های سرمایشی  
سیستم های خورشیدی

#### ویژگی ها

جلوگیری از استارت مداوم پمپ  
جلوگیری از ضربه های چکشی برگشت سیال  
طراحی نوین با حداقل فضای اشغالی

#### ظرفیت:

۲۴ الی ۵۰۰ لیتر

اتصال: ۱ الی ۱ ۱/۲ اینچ

#### شرایط عملکرد

حداکثر فشار:

۲۴ لیتر ۸ بار

۶۰ لیتر ۱۰ بار

۱۰۰ لیتر ۱۰ بار

۲۰۰ لیتر ۱۰ بار

۳۰۰ لیتر ۱۰ بار

۵۰۰ لیتر ۱۰ بار



## PRESSURE SET CONTROL

### ست کنترل فشار

#### کاربرد ها

کنترل فشار آب در کلیه سیستم های تقویت فشار خانگی

#### ویژگی ها

جلوگیری از خشک کار کردن پمپ  
محافظت از کاربری خارج از ظرفیت مکش پمپ  
قابلیت اطمینان بالا  
صرفه جویی در مصرف انرژی  
افزایش طول عمر پمپ

#### شرایط عملکرد

ولتاژ ورودی: ۲۳۰ ولت تک فاز

فرکانس: ۵۰ - ۶۰ هرتز

درجه حفاظتی: IP65

حداکثر فشار کاری: ۸ بار

حداکثر فشار دمایی: ۶۵ درجه سانتی گراد

اتصال: یک اینچ

#### متریال

بدنه: نوریل

ممبران: NBR

سوئیچ فشار: برنز



## TSW

### پمپ استخری

#### کاربرد ها

استخرهای خانگی  
استخرهای عمومی  
جکوزی  
حوضچه های آب سرد

#### ویژگی ها

مقاوم در برابر خوردگی و زنگ زدگی  
خودمکش تا عمق ۸ متر  
قابلیت انتقال سیالات گاز دار  
محدوده عملکرد هیدرولیکی وسیع  
تولید شده در ظرفیت های توانی متنوع

#### دمای مجاز سیال

۳۵ درجه سانتی گراد

#### دمای محیط

۴۰ درجه سانتیگراد

#### شرایط کاربری

مداوم

#### موتور

ولتاژ: ۲۳۰ ولت تک فاز / ۴۰۰/۲۳۰ ولت سه فاز

فرکانس: ۵۰ هرتز

دو پل با سرعت چرخش ۲۸۵۰ دور در دقیقه

کلاس عایقی: F

درجه حفاظتی: IPX5

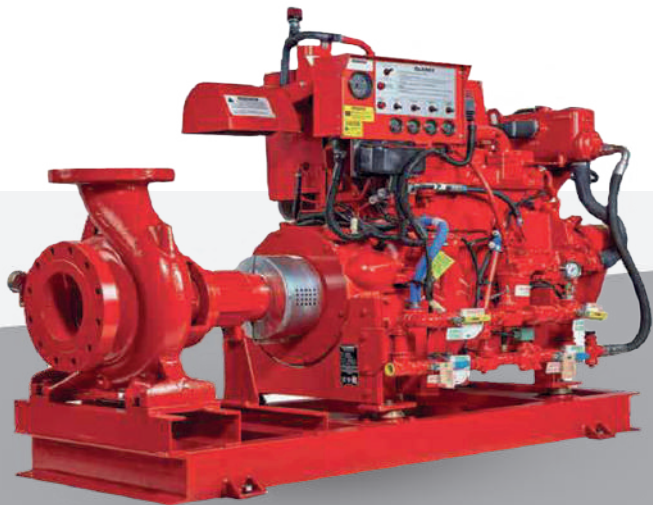
#### متریال

بدنه پمپ: موپلن

پروانه: نوریل

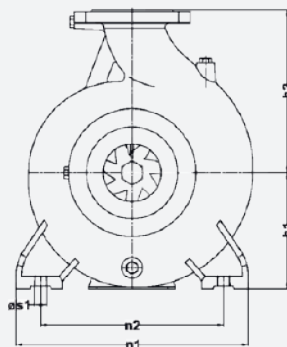
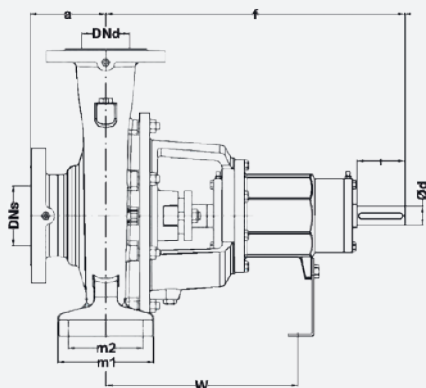
محفظه فیلتر: موپلن

سیل مکانیکی: سیلیکون / سیلیکون NBR



# YNM SERIES

UL-FM بوستر پمپ آتش نشانی



### کاربرد ها

- تاسیسات بیمارستانی
- ساختمان های اداری
- فرودگاه ها
- کارخانه ها
- مدارس
- سایت های داروسازی
- انبار ها
- مناطق صنعتی

### ویژگی ها

قابل ارائه در دو تیپ تحت استاندارد NFPA و تاییدیه UL و FM  
 دبی قابل تامین در محدوده 50 الی 1250 GPM  
 فشار قابل تامین در محدوده 80 الی 155 PSI  
 طراحی فلنج بر اساس استاندارد ANSI/ASME B16.1  
 مقاوم در برابر خوردگی

محدوده دمای مجاز عملیاتی:  
 ۰ الی ۶۰ درجه سانتی گراد



### Capacity



50-1250 gpm  
 10-280 m<sup>3</sup>/h



80-155 psi  
 55-110 mSS

### Driver Options



Electrical



Diesel

سرعت موتور:  
 2900 RPM

فلنج دهانه مکش:  
 3 الی 8 اینچ ANSI / ASME B16.1

فلنج دهانه دهش:  
 2 الی 6 اینچ ANSI / ASME B16.1

فشار عملیاتی:  
 ۱۴ بار

### Application Areas



Fire Cabinet



Hydrant



Sprinkler



Overflow



Foam

### Hazard Class



Mild



Ordinary



High

متریال:

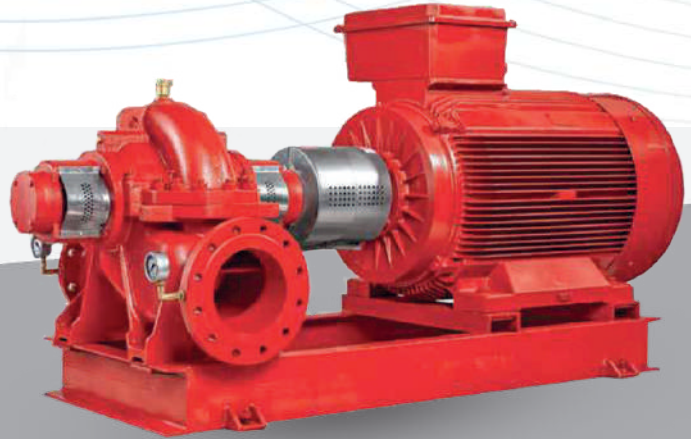
بدنه پمپ: چدن

پروانه: برنز

شفت: استنلس استیل AISI 316

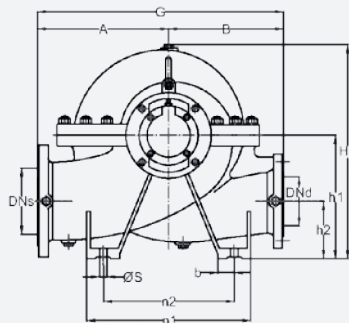
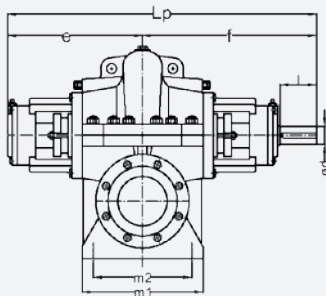
سیل: GLAND PACKING





# YPSP SERIES

بوستر پمپ آتش نشانی دو مکشه UL-FM



### کاربرد ها

تاسیسات بیمارستانی  
ساختمان های اداری  
فرودگاه ها  
کارخانه ها  
مدارس  
سایت های داروسازی  
انبار ها  
مناطق صنعتی

### ویژگی ها

قابل ارائه در دو تیپ تحت استاندارد NFPA و تاییدیه UL و FM  
دبی قابل تامین در محدوده 100 الی 2000 GPM  
فشار قابل تامین در محدوده 60 الی 274 PSI  
طراحی فلنج بر اساس استاندارد ANSI/ASME B16.1  
شفت سیل GLAND PACKING  
مقاوم در برابر خوردگی



### Listed Capacity



100-2000 gpm  
23-454 m<sup>3</sup>/h

Flow



60-274 psi  
44-188 mSS

Pressure

### Driver Options



Electrical



Diesel

### Hazard Class



Fire Cabinet



Hydrant



Sprinkler



Overflow



Foam

### Application Areas



Mild



Ordinary



High



Special Risk

### سرعت موتور:

1800 الی 2900 RPM

RPM 2900 برای بوستر های دارای تاییدیه UL-FM

### فلنج دهانه مکش:

4 الی 10 اینچ

4 الی 6 اینچ ANSI / ASME B16.1

(برای بوستر های دارای تاییدیه UL-FM)

### فلنج دهانه دهش:

2 الی 6 اینچ

2 الی 4 اینچ ANSI / ASME B16.1

(برای بوستر های دارای تاییدیه UL-FM)

### فشار عملیاتی:

۱۶ الی ۲۴ بار

### متریال:

بدنه پمپ: چدن

پروانه: برنز

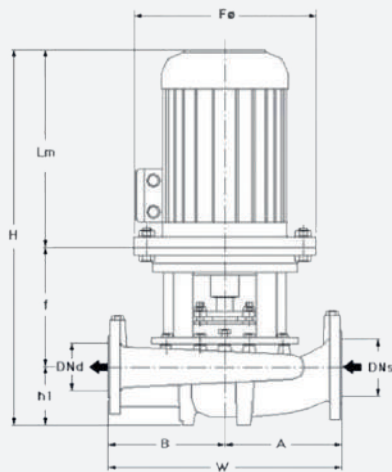
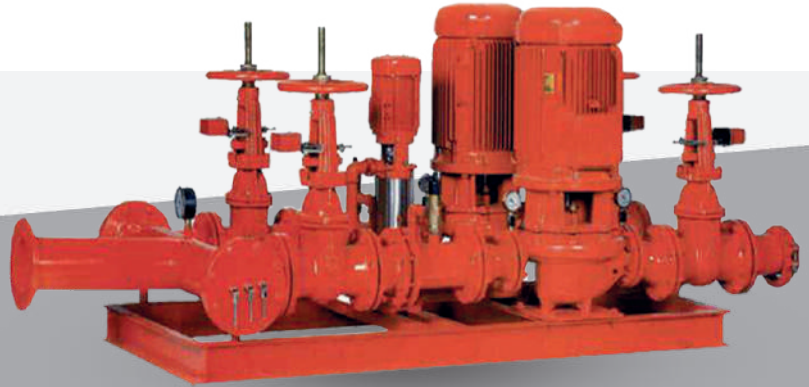
شفت: استنلس استیل AISI 316

سیل : GLAND PACKING



# YPH SERIES

بوستر پمپ آتش نشانی خطی NFPA



### کاربرد ها

- تاسیسات بیمارستانی
- ساختمان های اداری
- فرودگاه ها
- کارخانه ها
- مدارس
- سایت های داروسازی
- انبار ها
- مناطق صنعتی

### ویژگی ها

مطابقت عملکرد پمپ با استاندارد NFPA  
 اتصال پمپ با میدل بسیار مستحکم و منسجم  
 تعمیر و نگهداری آسان بدون جدا نمودن بدنه از محل نصب  
 دبی قابل تامین در محدوده 50 الی 750 GPM  
 فشار قابل تامین در محدوده 43 الی 164 PSI  
 شفت سیل GLAND PACKING  
 اشغال فضای اندک



### Capacity



50-750 gpm  
11-770 m<sup>3</sup>/h



43-164 psi  
30-115 mSS

### Driver Options



Electrical

فلنج دهانه مکش:

DN125 الی DN65  
PN 16 - DIN 2533

فلنج دهانه دهش:

DN100 الی DN40  
PN 16 - DIN 2533

### Application Areas



Fire



Hydrant



Sprinkler



Overflow



Foam

### Hazard Class



Mild



Ordinary

متریال:

بدنه پمپ: 25 GG

پروانه: برنز یا استنلس استیل

شفت: استنلس استیل AISI 316

سیل: GLAND PACKING

نماینده فروش:



شرکت پشم شیشه پارس  
نماینده انحصاری سیستم ایتالیا در ایران



WWW.PARSWWS.COM

